



**КУХОННАЯ ВЫТЯЖКА
РУКОВОДСТВО ПОЛЬЗОВАТЕЛЯ**

**МОДЕЛЬ
RETRACTA 2301**

Уважаемый Покупатель,

Если Вы будете следовать за рекомендациями, содержащимися в этой Инструкции, то данная кухонная вытяжка обеспечит Вам постоянную высокую эффективность и останется Вашим надежным помощником на долгие годы.

Предназначение и режим работы

Вытяжка предназначена для работы во всасывающем режиме с последующим отводом паров наружу или для работы в режиме фильтрации с внутренней рециркуляцией. Вытяжка предназначена для работы только в домашних хозяйствах и не должна использоваться в производственных целях (кафе, рестораны, мастерские)

Технические параметры

Модель	RETRACTA 2301
Номинальное напряжение	220V~230V
Номинальная частота тока	50Hz-60Hz
Освещение	2x40W
Мощность мотора	1x100W
Общая мощность	180W
Производительность	600 м куб/ч
Количество моторов	1
Диаметр выходного отверстия	120mm

Важно знать

Установка

* Изготовитель снимает с себя всю ответственность за любые убытки, вызванные неправильной установкой.

* Перед использованием кухонной вытяжки внимательно прочтите данную инструкцию и выполняйте все ее требования.

* Только квалифицированный специалист может осуществлять установку и ремонт кухонной вытяжки

* проверьте чтобы параметры вашей электросети соответствовали электрическим параметрам кухонной вытяжки.

* Не выводите кухонную вытяжку в дымоходы, в которых могут быть горячие газы.

* Для нормальной работы кухонной вытяжки должен обеспечиваться нормальный приток воздуха в помещение, где установлена данная кухонная вытяжка

* Минимальное расстояние в 750 мм от газовой варочной поверхности и 650 мм к электрической варочной поверхности.

. Если инструкции для газовых поверхностей определяют большее расстояние, это должно быть принято во внимание.

Внимание: Для избежания травм необходимо чтобы установку кухонной вытяжки осуществляли минимум два человека.

ИСПОЛЬЗОВАНИЕ

* Данная кухонная вытяжка предназначена для использования только в жилых домах и не предназначена для работы в промышленных условиях (кафе, рестораны, мастерские).

* Никогда не оставляйте открытое пламя под кухонной вытяжкой, это может привести к поломке кухонной вытяжки.

*

ОБСЛУЖИВАНИЕ

* Правильный уход за кухонной вытяжкой обеспечивает ее долговременную и беспроблемную работу.

* Перед началом любых работ по обслуживанию кухонной вытяжки отключайте ее от электросети.

* Снимите жировые фильтры и опустите их в воду с растворенным средством для мытья посуды приблизительно на 10 минут. Затем достаньте жировые фильтры и ополосните их в воде. Мойте жировые фильтры регулярно по мере их загрязнения. Сильно загрязненные жировые фильтры способны привести к выходу из строя мотора.

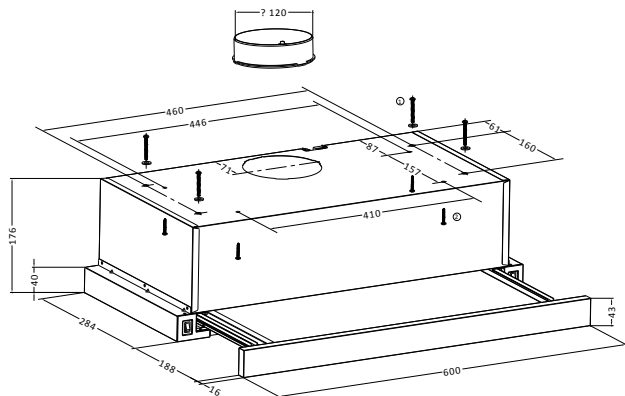
* Используя мягкую ткань, чтобы очистить внутренние части. Не используйте твердые и абразивные материалы. Они могут нанести царапины и повреждения.

ПРЕДУПРЕЖДЕНИЕ!!

Кухонная вытяжка при неправильном использовании может представлять опасность.

* Не дотрагивайтесь до лампочек во время их использования или сразу же после выключения, они горячие.

- * Избегайте открытого пламени под кухонной вытяжкой, оно может повредить кухонную вытяжку.
- * Данная кухонная вытяжка не предназначена для использования лицами (включая детей) с пониженными физическими, сенсорными или умственными способностями или не обладающими необходимыми знаниями и опытом, если только их действия не контролируются или они не проинструктированы относительно пользования плитой лицом, отвечающим за их безопасность.



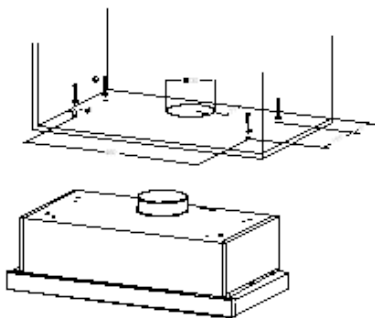
РАЗМЕРЫ(мм)

Установка и использование

Кухонная вытяжка вытягивает вредные пары и выводит их через систему вентиляции.

Внимание: Чтобы снизить риск пожара, лучше использовать металлические трубы для вывода в систему вентиляции.

1. Решите, какая система труб будет выводить вытяжку в систему вентиляции.
2. Чем меньше будет поворотов трубы, тем лучше будет работать кухонная вытяжка.
3. Не снижайте диаметр выводной трубы менее 120 мм, даже на узком участке. Это может привести к тому что уменьшится производительность кухонной вытяжки и она может сломаться.



Электрическое соединение

* Электропроводка должна быть сделана компетентным человеком (людьми) в соответствии со всеми стандартами.

* Если электрический шнур поврежден, он должен быть заменен изготовителем, его сервисным агентом или столь же компетентными людьми, чтобы избежать опасности.

Внимание:

Перед подключением вытяжки: выключите электричество и убедитесь, что напряжение питания и частота совпадают с указанным на заводской табличке прибора. Если вытяжка имеет вилку, подключите её в соответствии с действующими нормами к розетке, расположенной в доступном месте. Если вытяжка не имеет вилки, необходимо ее установить. Эту работу должен проводить только квалифицированный специалист.

Подключение проводов к электрической сети должно быть сделано следующим образом:

СИНИЙ "N"

- нейтраль

КОРИЧНЕВЫЙ "L" - фаза
ЗЕЛЕНый И ЖЕЛТЫЙ «E» - заземление

УСТАНОВКА

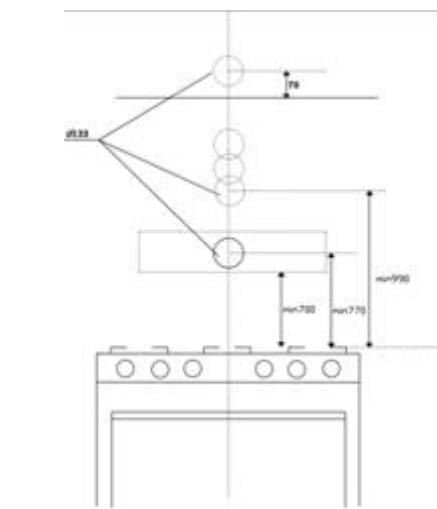
Перед установкой, , мы советуем снять алюминиевый фильтр.

Перед установкой кухонной вытяжки подготовте отверстие в вентляционной шахте.
Используйте выводную трубу с: - минимальной длиной; старайтесь чтобы выводная труба имела наименьшее количество изгибов (максимальный угол 90 °); и максимально гладкий внутри.

Кухонная вытяжка должна быть установлена непосредственно в одной вертикальной оси с кухонной плитой или варочной поверхностью

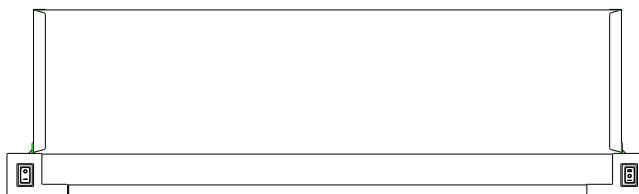
Крепление к стене или шкафчику

- 1 Прежде, чем прикрепить кухонную вытяжку к шкафчику или к стене , сделайте отверстие диаметром 130 мм для выводящей трубы.
2. Подготовьте отверстие для вывода электрического провода.
3. Просверлите 4 отверстия в стене или шкафчике. Установите кухонную вытяжку к шкафчику или стене и вставьте 4 винта.
4. Сделайте электрическое соединение. Присоедините выводную трубу к кухонной вытяжке и вставьте выводную трубу в систему вентиляции.



Управление

Управление работой кухонной вытяжки осуществляется с помощью двух клавиш.



Управление освещением

управление режимами работы

⋮

ОБСЛУЖИВАНИЕ

Жировые фильтры

Фильтры жира должны очищаться каждые два месяца или более часто при интенсивном использовании. Снимите жировые фильтры и опустите их в воду с растворенным средством для мытья посуды приблизительно на 10 минут. Затем достаньте жировые фильтры и ополосните их в воде. Мойте жировые фильтры регулярно по мере их загрязнения. Сильно загрязненные жировые фильтры способны привести к выходу из строя мотора.

ЛАМПЫ

В данной модели используется лампа накаливания 220V, 40 W

УСТРАНЕНИЕ НЕИСПРАВНОСТЕЙ

Предостережение: перед обслуживанием отсоедините все источники питания

СОСТОЯНИЕ	ПРИЧИНЫ И МЕТОД РЕМОНТА	ИНСТРУМЕНТ
Повреждено питание	Если питание неисправно, вызовите, пожалуйста, электрика для ремонта	Отвертка типа крест, острый пинцет
Лампа работает, но двигатель не работает	а) Снимите защиту лопасти и проверните лопасть рукой. Если лопасть не может двигаться плавно, могут быть повреждены подшипники или сердечник двигателя. В этом случае замените его новым двигателем. б) если двигатель остановился и чувствуется плохой запах после работы, могут перегореть обмотки двигателя. Замените двигатель. в) Если пусковой провод (желтый) отсоединился от конденсатора, необходимо его подключить. г) Если поврежден конденсор, замените его новым.	Отвертка типа крест
Лампа работает, но двигатель не работает	а) выньте фильтр и проверьте посажено или нет соединение между входным патрубком воздуха и воздушной камерой. б) Проверьте соединение утечку масла между трубой вытяжки воздуха и воздушной камерой. Если утечки имеют место, пожалуйста, заполните их лаком или растворителем.	Отвертка типа «крест»
Вибрация установки	а) Если двигатели не прочно привинчены, плотно завинтите их. б) Если лопасть повреждена или разбалансирована, замените ее новой	Отвертка типа «крест»
Слабое отсасывание	а) Расстояние слишком далекое между кухонной вытяжкой и кухонной плитой б) Имеется множество окон (дверей), что вызывает очень сильную конвекцию воздуха. в) В связи с тем, что кухонная вытяжка монтируется над окном, наилучшее решение состоит в том, чтобы разместить трехслойную пластину сзади кухонной вытяжки для прикрытия выемки окна	Отвертка типа «крест»
Монтаж модели наклонный	а) Отрегулируйте высоту модели, где она подвешивается к потолку. б) Если модель наклонена вперед, закрепите на стене снова с помощью шурупа (шуруп выступает из стены приблизительно на 0,5- 1 см), или проверьте, не расслабились ли винты, крепящие модель	Отвертка типа «крест»
Лампа не светится	Выкрутите абажур лампы, и замените на новую лампу, затем снова оденьте абажур.	Отвертка типа «крест»

