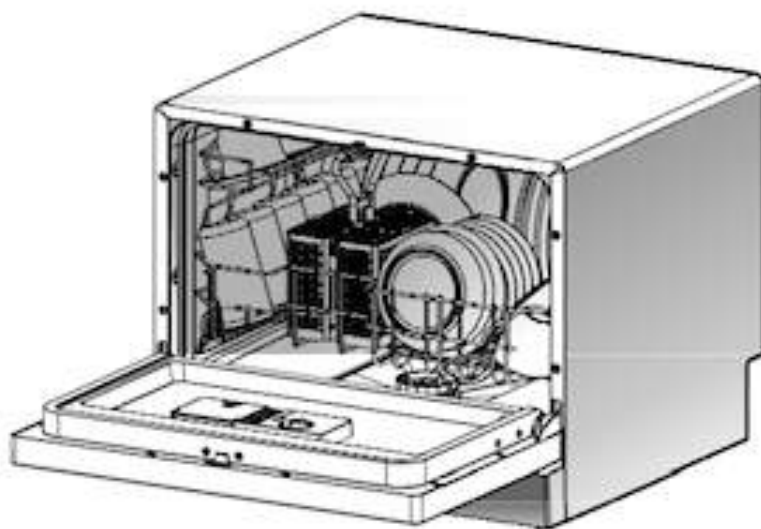




Посудомоечная машина

Руководство пользователя

EXDW-T501





Уважаемый покупатель,

- Пожалуйста, внимательно ознакомьтесь с настоящей инструкцией.
- Сохраните её для обращения в будущем.
- Передайте её последующим владельцам.



Перед обращением в сервис

Обратитесь к разделу Устранение неполадок.

В случае невозможности самостоятельного устранения неполадок, обратитесь к квалифицированным специалистам.

1) Информация о безопасности.....	1
2) Утилизация.....	2
3) Инструкция по эксплуатации.....	3
Панель управления.....	3
Описание.....	3
4) Перед первым использованием.....	4
А, Загрузка соли в смягчитель для воды.....	5
Регулировка расхода соли.....	5
В, Опасный материал.....	5
С, Мощное средство.....	6
5) Загрузка машины.....	8
Внимание: до и после загрузки.....	9
Загрузка.....	9
Отделение для столовых приборов.....	10
6) Запуск программы очистки.....	11
Таблица циклов очистки.....	11
Включение устройства.....	11
Смена программы.....	12
Завершение цикла очистки.....	12
7) Обслуживание и уход.....	13
Система фильтрации.....	13
Уход за устройством.....	14
8) Инструкция по установке.....	15
Расположение устройства.....	16
Подключение питания.....	16
Подключение воды.....	16
Подключение сливных шлангов.....	17
Начало работы.....	18
9) Устранение неполадок.....	19
Перед обращением в сервис.....	19
Коды ошибок.....	20
10) Технические данные.....	21

1. ВАЖНО: информация о безопасном использовании. Внимательно ознакомьтесь перед использованием

ВНИМАНИЕ! ⚠ Во время использования соблюдайте меры предосторожности:



ЗАЗЕМЛЕНИЕ

Устройство должно быть заземлено. При возникновении неполадок заземление снизит риск поражения электрическим током. Настоящее устройство оснащено кабелем с заземляющим проводником, а также заземляющей вилкой. Вилка должна быть вставлена в подходящую розетку, установленную в соответствии с локальными стандартами и требованиями.



ВНИМАНИЕ! НАДЛЕЖАЩЕЕ ИСПОЛЬЗОВАНИЕ

Не перегружайте отсек для посуды. Не помещайте тяжелые предметы на открытую дверь. Устройство может наклониться.

При загрузке посуды:

- 1) Располагайте острые предметы так, чтобы не повредить изоляцию двери;
- 2) Внимание: Ножи и вилки должны быть помещены в корзину острыми концами вниз или горизонтально.

При мытье пластиковой посуды следите, чтобы она не соприкасалась с нагревательным элементом. (Применимо к моделям с отдельным видимым нагревательным элементом.)

Убедитесь, что ёмкость с моющим средством после цикла мойки посуды осталась пустой. Не загружайте пластиковую посуду, если на ней отсутствует специальная маркировка («подходит для посудомоечных машин»).

Используйте моющие средства и добавки, предназначенные только для посудомоечных машин. Не используйте мыло, стиральные порошки и косметику. Берегите эти вещества от детей.



ВНИМАНИЕ!

Некорректная установка устройства может повлечь за собой поражение электрическим током. В случае возникновения сомнений в правильности установки обратитесь к специалисту. Не подвергайте изменениям вилку. Если она не подходит к розетке, обратитесь к специалисту.

Не позволяйте детям подходить к открытой двери, т.к. внутри может оставаться моющее средство. Данное устройство не предназначено для использования лицами (включая детей) с ограниченными физическими, умственными и зрительными способностями, за исключением случаев, когда они находятся под присмотром лиц, отвечающих за их безопасность. Не позволяйте детям играть с устройством.

Щелочные моющие средства опасны при попадании внутрь организма. Избегайте их попадания на кожу и глаза. В случае повреждения кабеля питания обратитесь в сервисный центр.

Используйте устройство только по прямому назначению. Во время установки не перекручивайте провода. Не изменяйте настройки и положение выключателей. Подключайте устройство к водопроводу, используя только новые шланги.

Максимальный размер посуды 230 мм.

Максимальное внутреннее давление воды 1Мпа.
Минимальное внутреннее давление воды 0,04Мпа.

2. Утилизация

Корректно утилизируйте использованное устройство. Все упаковочные материалы могут быть переработаны.



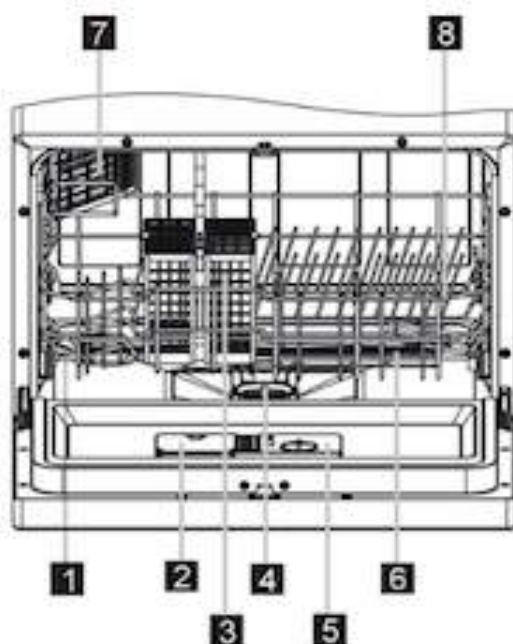
3. Инструкция по эксплуатации

Панель управления

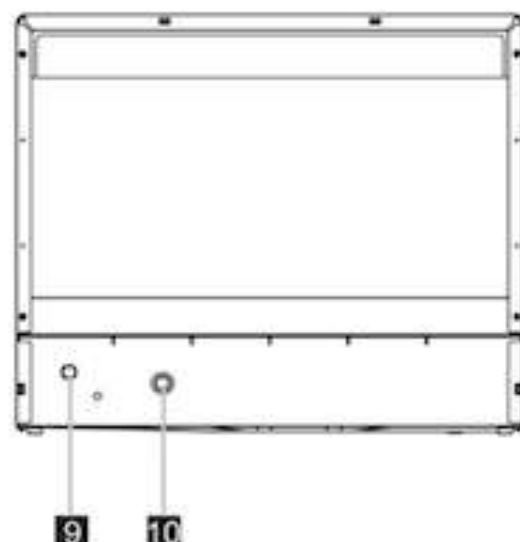


1. Индикатор питания: горит при нажатой кнопке ON-OFF
2. Кнопка ON-OFF: включение и выключение
3. Индикатор дозатора ополаскивателя: мигает, когда пуст
4. Индикатор наличия соли: мигает – добавьте соль
5. Таймер
6. Кнопка отложенного старта: нажмите для установки времени. Одно нажатие откладывает начало мойки на час
7. Индикатор программы: мигает соответствующий индикатор при выборе соответствующей программы
8. Кнопка выбора программы
9. Кнопка Старта-Сброса: нажмите, чтобы начать или приостановить процесс.

Описание



1. Контейнер для соли
2. Отсек для моющего средства
3. Корзина для приборов
4. Фильтр
5. Дозатор ополаскивателя



6. Разъемы
7. Полка для чашек
8. Корзина
9. Отверстие для сливной трубы
10. Отверстие для впускной тру

4. Перед первым использованием

Примечание: *Эта модель не поддерживает использование смягчителя для воды (пропустите этот раздел).*

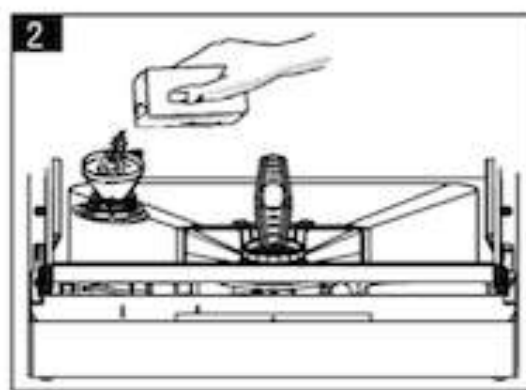
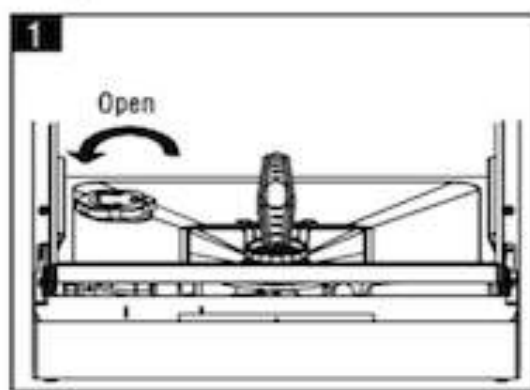
А. Загрузка соли в смягчитель

Всегда используйте правильный тип соли для вашей машины.

Контейнер для соли находится под корзиной и должен быть заполнен следующим образом:

Внимание!

- Используйте только специальную соль для посудомоечных машин! Другие виды соли, особенно столовая, могут повредить смягчитель. В случае возникновения повреждений ввиду ненадлежащего использования устройства, производитель гарантии не предоставляет.
- Засыпайте соль непосредственно перед запуском программы. Соль, оставшаяся в резервуаре, может вызвать коррозию.



A Снимите корзину, затем откройте крышку от контейнера для соли. **1**

B Перед первым запуском налейте 1л воды в контейнер для соли.

C Поместите конец воронки (в комплекте) в резервуар и насыпьте 1кг соли. **2**

Это нормально, если немного воды выльется из резервуара.

D Наполнив контейнер, плотно закрутите крышку.

E Индикатор наличия соли не будет гореть от 2 до 6 дней.

F Непосредственно после засыпания соли запустите программу мойки. В противном случае, некоторые элементы машины могут быть повреждены солевой водой. Это не гарантийный случай.

А ПРИМЕЧАНИЕ:

1. Контейнер для соли следует заполнять, только когда загорится индикатор её наличия. В зависимости от того, как соль растворяется, индикатор может гореть некоторое время после заполнения.

Регулировка расхода соли

Шаг 1: Вход в программу контроля

Закройте дверь. Спустя минуту после включения питания нажмите кнопку Быстрого доступа (Rapid button) на 5 секунд, вы войдёте в режим установки. На дисплее отобразится «Н». По умолчанию выставлено значение «Н4».

Шаг 2: выбор

Различные программы соответствуют различным объёмам расхода соли.
Рекомендуется пользоваться приведённой таблицей:

Жёсткость воды		Установка смягчителя	Индикатор дисплея
°dH ¹⁾	mmol/l ²⁾		
0-5	0-0.9	1	H1
6-11	1.0-2.0	2	H2
12-17	2.1-3.0	3	H3
18-22	3.1-4.0	4*	H4
23-34	4.1-6.1	5	H5
35-45	6.2-8.0	6	H6

Note:

- 1) Единицы измерения для Германии
- 2) Миллимоль – международная единица измерения жёсткости воды
- * заводские настройки

Всего существует 6 уровней расхода соли.

При нажатии кнопки Быстрого доступа (Rapid button) на дисплей выводится информация.
При каждом нажатии значение меняется *H1 H2 H3 H4 H5 H6...

V. Заполнение дозатора ополаскивателя

Дозатор ополаскивателя

В вашей посудомоечной машине предусмотрено использование жидкого ополаскивателя. Дозатор ополаскивателя расположен за дверью рядом с резервуаром для моющего средства. Для заполнения дозатора откройте крышку и заполните его ополаскивателем до тех пор, пока индикатор уровня не станет чёрным. Объём дозатора 110мл.

Принцип работы ополаскивателя

Ополаскиватель автоматически включается в финальной стадии программы мойки, окончательно промывая посуду, а также высушивая её, избавляя от капель и разводов.

Внимание!

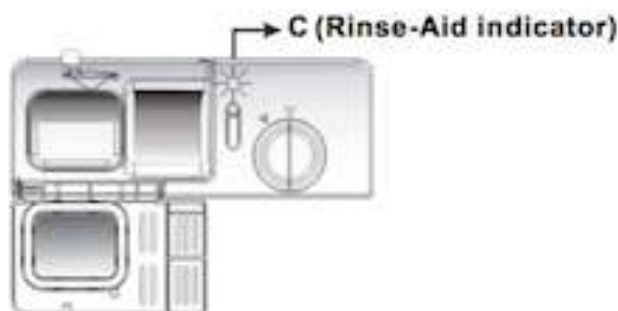
Используйте только специальные ополаскиватели. Не наливайте в дозатор какие-либо другие моющие средства. Это может повредить прибор.

Когда заправлять дозатор

Пока не загорелся световой индикатор, вы можете следить за уровнем ополаскивателя по оптическому указателю («С» на рисунке справа). Когда резервуар полон, индикатор тёмный. При уменьшении кол-ва ополаскивателя уровень снижается. Не допускайте уровня заполнения меньше 1/4.

При уменьшении кол-ва ополаскивателя, уровень изменяется, как указано ниже:

- Полный
- 3/4 объёма
- 1/2
- 1/4 – необходима заправка
- Пустой



1 Чтобы открыть дозатор, поверните крышку с указателем влево и извлеките его.

2 Налейте ополаскиватель в дозатор. Следите за тем, чтобы не перелить.

3 Снова вставьте крышку и поверните её вправо.

Настройка дозатора



Adjust lever (Rinse) Предусмотрено 4 или 6 уровней настройки. Всегда начинайте с уровня "4". Если всё ещё остаются разводы и посуда влажная, увеличьте до "5". Если и на этом уровне посуда не сухая, выставьте максимальное значение. Рекомендованное значение "4" (заводская настройка)

ПРИМЕЧАНИЕ:



Увеличивайте дозу, если посуда остаётся влажной. Уменьшайте, если на стеклянной посуде остаётся солёватая плёнка.

С. Назначение моющего средства

Моющее средство предназначено для расщепления и удаления загрязнений и их вывода из машины.

Моющие средства

Существует 3 вида моющих средств

1. С фосфатом и хлорином
2. С фосфатом, но без хлорина
3. Без фосфата и хлорина

Обычно новые порошкообразные средства не содержат фосфаты. В этом случае рекомендуется засыпать соль в контейнер для соли, даже если показатель жесткости в °dH Средства без хлорина отмывают лишь слегка. С их помощью полностью не удалить обильное загрязнение. В этом случае выбирайте программу с высокой температурой.

Концентрированные средства

2 основных вида:

- щелочные, с едкими компонентами
- с пониженным содержанием щелочи, с натуральными энзимами

С подобными средствами рекомендуется использовать «обычные» программы. При этом можно достигнуть таких же хороших результатов при мойке посуды, как в случае применения обычных моющих средств в сочетании с «интенсивными» программами.

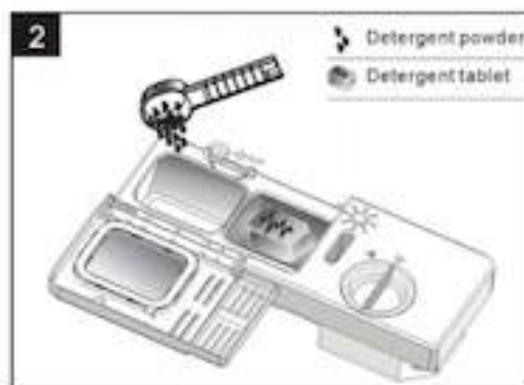
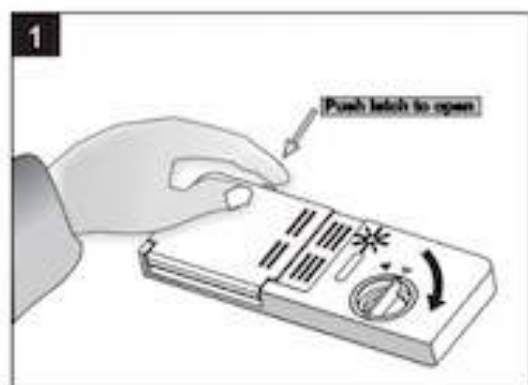
Средства в таблетках

Различные таблетированные средства растворяются с разной скоростью. По этой причине некоторые образцы могут не раствориться долгое время, чтобы максимально сохранить свой потенциал в сочетании с короткими программами. Так или иначе рекомендуется использовать таблетированные очистители в длительных программах мойки.

Резервуар для моющего средства

Резервуар должен заполняться перед каждым циклом мойки. Как правило, для вашей машины достаточно одной столовой ложки очистителя на полную загрузку. Хотя, для более загрязненной посуды требуется больше вещества. После добавления вещества сразу же запускайте цикл мойки, иначе оно может полностью не раствориться.

Количество моющего средства



Примечание:

- Нажмите на кнопку и откройте крышку.
- Добавляйте вещество непосредственно перед началом цикла.
- Используйте средства, специально предназначенные для посудомоечных машин.

ВНИМАНИЕ!

Берегите моющие вещества от детей.

Правильное использование моющего средства.

Используйте только те вещества, которые предназначены для посудомоечных машин. Добавляйте средство непосредственно перед запуском цикла мойки.

Добавление моющего средства

Добавьте средство в резервуар. На рисунке:

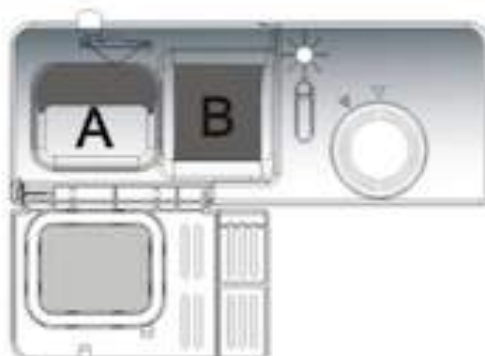
A отсек для основного средства

B отсек для средства предварительной очистки.

Соблюдайте рекомендации производителя по количеству добавляемого вещества.

Плотно закройте крышку.

В случае сильного загрязнения, добавьте дополнительную порцию вещества в отсек для предварительной очистки.



ПРИМЕЧАНИЕ:

Информацию о количестве моющего средства вы можете найти на последней странице настоящего руководства. Кроме того, принимайте во внимание рекомендации производителей моющих средств.

5. Загрузка корзин

Рекомендации

- По возможности покупайте посуду с маркировкой «Подходит для посудомоечной машины»
- Используйте нейтральное моющее средство
- Для отдельных предметов выбирайте программу с низкой температурой
- Во избежание повреждений стеклянной посуды не извлекайте предметы из машины непосредственно после окончания цикла мойки. Подождите некоторое время.

Виды посуды

Непригодны

- Приборы с деревянными, роговыми или перламутровыми ручками
- Пластиковые приборы, неустойчивые к нагреванию
- Приборы со клееными элементами
- Оловянная и медная посуда
- Хрусталь
- Стальные предметы, склонные к ржавчине
- Деревянные тарелки и доски
- Предметы из синтетических волокон

Ограниченно годны

- Некоторые виды стекла могут изнашиваться за большое количество циклов мойки
- Серебряные и алюминиевые предметы склонны к обесцвечиванию
- Глянцевые предметы могут потускнеть

До и после загрузки корзины

Для достижения наилучших результатов следуйте рекомендациям, представленным ниже.

Очистите посуду от остатков пищи. Удалите подгоревшую пищу из сковородок и кастрюль. Расположите посуду в следующем порядке:

1. Чашки, стаканы, кастрюли – дном вверх.
2. Изогнутые предметы и предметы с задирами – с наклоном, чтобы легче стекала вода.
3. Расположите предметы устойчиво, чтобы они не наклонялись и не падали.
4. Расположите посуду так, чтобы она не препятствовала вращению распылителей.

ПРИМЕЧАНИЕ: Не следует помещать в корзину малогабаритные предметы, так как они могут из нее выпасть.

- Тарелки и столовые приборы не должны помещаться друг в друга или накрывать друг друга.
- Во избежание повреждения стаканов следите, чтобы они не соприкасались.
- Не располагайте длинные ножи острием вверх.
- Длинные и острые приборы должны быть расположены горизонтально.
- Не перегружайте корзину.

Располагайте посуду так, чтобы она не сдвигалась под напором воды.



Чашка	Глубокая миска	Стакан	Блюде
			
Миска	Овальное блюдо	Плоская тарелка	Суповая тарелка
			
Десертная тарелка	Корзина для столовых приборов		
	10 		



Отдел для тарелок

Перегородки в корзине при необходимости можно установить вертикально.

Отдел для чашек

Если чашки не будут использоваться, можно приподнять полку для них, освободив место.

Длинные и острые приборы должны быть расположены горизонтально. Список приборов приведён ниже:

6	7	8	6
2	2	2	2
2	5	5	2
5	5	5	5

1. Вилки
2. Суповые ложки
3. Десертные ложки
4. Чайные ложки
5. Ножи

4	1	3	1	3
4	1	3	3	3
4	1	3	1	3
4	1	4	4	4

6. Большие ложки для сервировки
7. Половники
8. Большие вилки для сервировки



ВНИМАНИЕ!

Убедитесь, что ни один из предметов не торчит снизу.
Острые предметы кладите в самый низ.

Для наилучшего результата в случае со столовым серебром располагайте его:

- Слишком плотно друг к другу.
- Ручками вниз.
- Ножи и другие небезопасные предметы – ручками вверх.



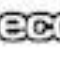



6. Старт программы

Таблица циклов

ПРИМЕЧАНИЕ:

() Означает, необходимо заполнить дозатор ополаскивателя.

*En50242: Данная программа является тестовой. Для дозатора ополаскивателя выставлено значение 5.

Программа	Инфо о цикле	Описание цикла	Кол-во моющего средства	Время, мин	Энергия, кВт/ч	Вода, л	Ополаскиватель
 Интенсивная	Для наиболее грязной посуды: кастрюли, сковороды, блюда, тарелки с засохшей пищей	Предварительная мойка 50°C Мойка 70°C Ополаскивание Ополаскивание Ополаскивание 70°C Сушка	3/15*	140	0,9	11,0	
 Нормальная	Стандартный режим для грязной посуды	Предварительная мойка Мойка 60°C Ополаскивание Ополаскивание 70°C Сушка	3/15*	120	0,65	9,0	
 Eco EN 50242	Режим для не очень грязной посуды	Предварительная мойка Мойка 50°C Ополаскивание Ополаскивание 70°C Сушка	3/15*	170	0,61	7,0	
 Стекло	Для не очень грязных стаканов, хрусталей, фарфора	Мойка 45°C Ополаскивание Ополаскивание 60°C Сушка	15*	75	0,50	7,0	
 1 час	Одночасовой цикла для не очень грязной посуды, не нуждающейся в сушке	Мойка 65°C Ополаскивание 50°C Ополаскивание 50°C Сушка	15*	60	0,55	7,0	
 Быстрая	Менее продолжительный режим для не очень грязной посуды, не нуждающейся в сушке	Мойка 40°C Ополаскивание Ополаскивание 60°C	15*	30	0,25	6,0	

Включение устройства

Запуск цикла:

1. Выдвиньте корзину.
2. Заправьте моющее средство.
3. Вставьте вилку в розетку. Параметры питания: 220-240В-50Гц, характеристика розетки 10А 250В.
4. Убедитесь, что водопровод включен полностью, для обеспечения давления воды.
5. Нажмите кнопку питания. Затем выберите необходимую программу работы. Загорится соответствующий сигнал. Нажмите кнопку Старт-Сброс и цикл мойки будет запущен.

ПРИМЕЧАНИЕ:

Если во время работы вы нажмёте кнопку Старт-Сброс для временной приостановки цикла, цветовой сигнал погаснет, и машина каждую минуту будет подавать напоминающий сигнал о возобновлении цикла.

Изменение программы

Вы можете изменить программу мойки. Но только в том случае, если запущенный вами цикл проработал в течение небольшого времени. Иначе, моющее средство уже попадёт в воду и будет начат слив грязной воды. В этом случае понадобится заново заправить моющее средство

Если во время работы необходимо изменить программу, нажмите кнопку Старт-Сброс, а затем – на 3 секунды зажмите кнопку нужной вам новой программы.

Состояния машины:

- a) Индикатор горитрежим ожидания
- b) Индикатор горит пауза
- c) Индикатор горитцикл запущен



ПРИМЕЧАНИЕ: Если во время работы вы откроете дверь, машина перейдёт в режим паузы. После закрытия двери работа возобновится спустя 10 секунд.

Если вы забыли добавить посуду в корзину, это можно сделать до того, как открылась ёмкость с моющим средством

- 1 Нажмите кнопку Старт-Сброс.
- 2 Слегка приоткройте дверь.
- 3 После того, как перестанут работать распылители, откройте дверь полностью
- 4 Добавьте посуду в корзину
- 5 Закройте дверь
- 6 Нажмите кнопку Старт-сброс, и машина запустится снова через 10 мин.

По завершении цикла

Когда цикл мойки завершится, в течение 8-ми секунд будет раздаваться звуковой сигнал. Нажмите кнопку питания, перекройте воду и откройте дверь. Подождите несколько минут перед тем как извлечь посуду из машины, так как она ещё остаётся горячей. Дайте ей остыть и полностью высохнуть.

■ Выключение машины

Индикатор горит, но не мигает. Это означает, что программа завершена 1.Выключите машину, нажав кнопку питания. 2.Закройте водопроводный кран.

■ Открывание двери

Горячая посуда чувствительна к ударам. Необходимо подождать примерно 15 минут, и только после этого извлекайте её из машины.

Чтобы посуда остыла быстрее, откройте дверь и оставьте её открытой.

■ Разгрузка машины

Если машина остаётся влажной изнутри, это нормально

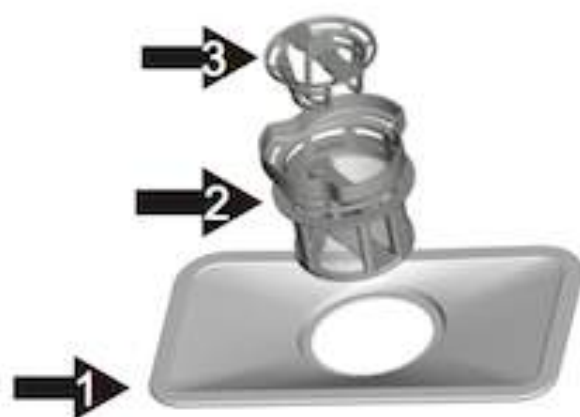
ОПАСНО!

Не открывайте дверь машины во время работы, так как вас может облить горячей водой.

6. Обслуживание и уход

Система фильтрации

Фильтр предотвращает попадание больших фрагментов пищи в насос.



Система фильтров состоит из основного фильтра (1), микрофильтра (2), и фильтра для больших фрагментов пищи (3)

Основной фильтр ¹

Частицы пищи и прочие фрагменты задерживаются этим фильтром, затем раздробляются напором воды и смываются.

Микрофильтр ²

Этот фильтр задерживает грязь и предотвращает её возвращению на посуду в течение цикла мойки.

Крупный фильтр ³

Этот фильтр задерживает большие фрагменты пищи, косточки, осколки и предотвращает их смыванию. Чтобы очистить его, открутите крышку и удалите из него посторонние предметы.

Работа фильтров

Рекомендуется очищать большой фильтр после каждого цикла мойки.

Никогда не запускайте цикл мойки без установленных фильтров.
Это может снизить производительность машины, а также повредить посуду.



Шаг 1 : Открутите микрофильтр,
Шаг 2: приподнимите его

ПРИМЕЧАНИЕ: *Повторите действия в обратной последовательности, чтобы снова собрать систему фильтров. Производите очистку всей системы фильтров раз в неделю.*

Очистка фильтров

Для очистки крупного и основного фильтра используйте щётку.

Во время очистки фильтров не трясите их и не бейте по ним. Это может их повредить и снизить качество работы.

Уход за устройством

Контрольную панель можно протирать влажной тряпкой. Внешнюю поверхность можно протирать специальным средством для бытовой техники.

Никогда не используйте острые предметы и агрессивные очистители.

Очистка двери



Чтобы протереть дверь, используйте влажную тряпку. Не пользуйтесь аэрозольными очистителями, а также абразивными средствами, во избежание повреждения поверхности.

Защита от замораживания

В зимний период рекомендуется работать следующим образом:

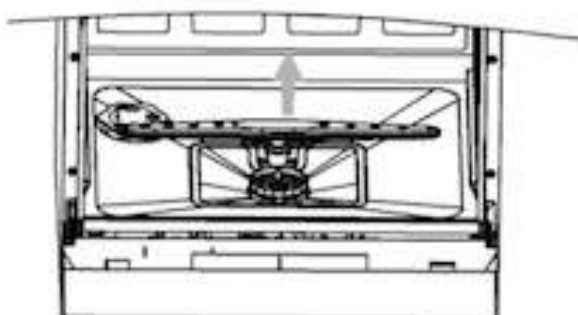
1. Отключите машину от сети.
2. Включите воду и отсоедините шланги.
3. Вылейте воду из сливного шланга (используйте таз для сбора воды)
4. Снова подсоедините шланг к машине

ПРИМЕЧАНИЕ: если ваше устройство не работает по причине замораживания, обратитесь в сервисный центр.

Очистка рассеивателей

Рассеиватели можно снимать для периодической очистки. Во избежание их засорения промывайте их под проточной водой.

Возьмите рассеиватель и снимите его, потянув на себя. Промойте под струей воды и установите на место.



Уход за машиной

После каждого цикла очистки

После каждой очистки перекрывайте воду и оставляйте дверь открытой, чтобы камера быстрее просыхала, и внутри не оставались посторонние запахи.

Отключение от сети

Всегда отключайте устройство от сети на время очистки.

Растворители и абразивы

Для очистки внешних поверхностей не используйте растворители и абразивные вещества. Только ткань и мыльная вода.

Когда машина не используется

Каждый раз после завершения цикла мойки выключайте воду, отключайте машину от сети и оставляйте дверь открытой.

Перемещение машины

Если есть необходимость в перемещении машины, держите её строго вертикально.

Изоляция двери (уплотнитель)

Одной из причин возникновения неприятных запахов является скопившиеся в уплотнителе остатки пищи. Регулярно очищайте дверь от этих остатков.

8. Установка машины

Внимание:

Установка шлангов и электрических деталей должна производиться профессионалами.

 Опасно	
	<p>Во время установки машина должна быть отключена от сети.</p> <p>Несоблюдение этого требования может повлечь за собой смерть или поражение электрическим током.</p>

Подготовка к установке

Устанавливайте машину в непосредственной близости от водопровода и электросети.

Расположение машины

Расположите машину, приставив заднюю часть к стене. С одной стороны может оставаться либо стена, либо элементы кухонной мебели – с обеих сторон.

ОСТОРОЖНО!

Требования к электросети

Внимательно смотрите на заявленные рабочие характеристики машины и сравните их с характеристиками вашей домашней электросети.

В целях личной безопасности:

Не используйте переходников при подключении устройства к сети.

Подключение к сети

Перед началом работы убедитесь в наличии заземления

Убедитесь в том, что характеристики устройства соответствуют характеристикам вашей домашней сети. Подключайте устройство к сети только при наличии заземления. Если вилка на кабеле питания не подходит к розетке, замените розетку вместо использования переходника – во избежание перегрева и возгораний.



ЗАЗЕМЛЕНИЕ

Устройство обязательно должно быть заземлено. В случае неисправности это снизит риск поражения током.

Некорректная установка влечёт за собой риск поражения электрическим током. Обратитесь к специалисту, чтобы проверить корректность установки.

ВНИМАНИЕ!

Подключение

Подключение холодной воды



Подключите шланг для холодной воды через 3/4 переходник и убедитесь, что он подсоединён крепко. Проверьте, какая вода течёт из водопровода (если трубы новые или был перерыв в работе). Если этого не сделать, загрязнённая вода может повредить устройство.

Подключение горячей воды

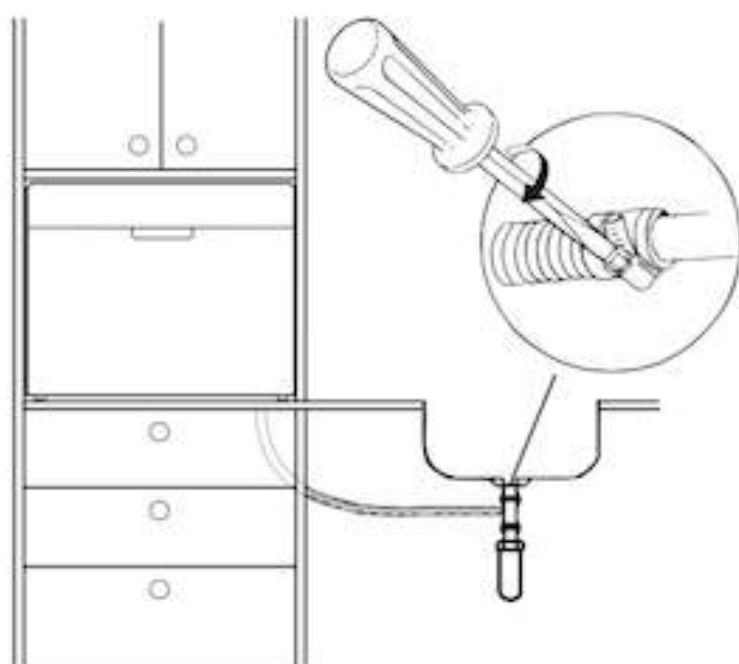
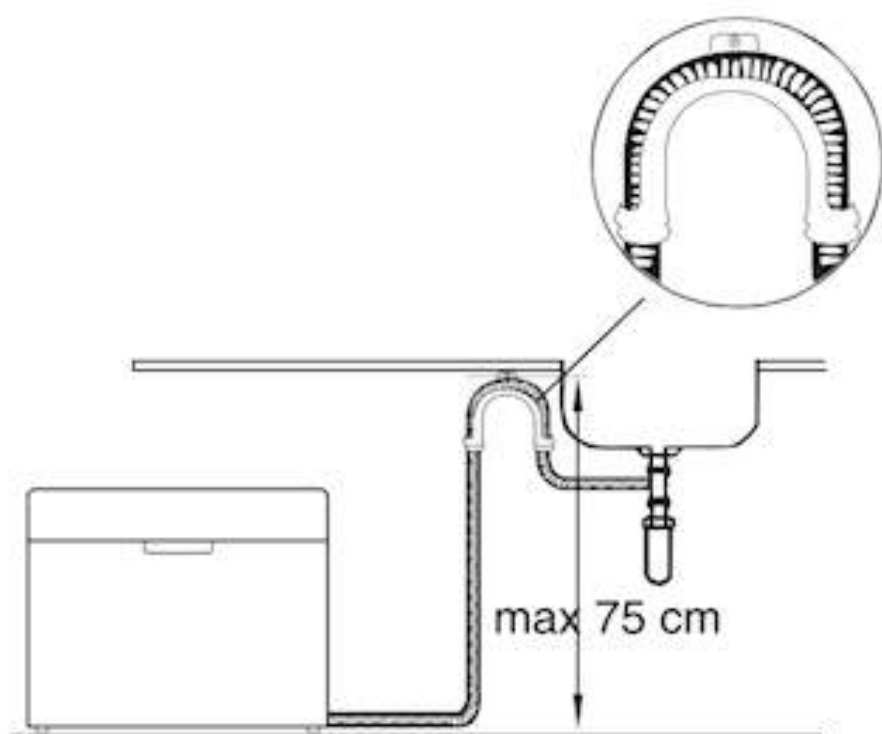
Устройство может также быть подключено к водопроводу с горячей водой, но только если температура воды не будет превышать 60°C. В этом случае цикл мойки сократится на 15 минут, и незначительно снизится качество мытья.

Подключение шлангов

Вставьте сливной шланг в отверстие в сливной трубе минимальным диаметром 4см, или выведите его в раковину, убедившись, что он не скрутится и не перегибётся. Воспользуйтесь пластиковыми креплениями, которые идут в комплекте поставки.

Внимание:

Плотно закрепите пластиковые держатели во избежание перекручивания шланга.



Слив застоявшейся воды

Если возникла необходимость слить воду из шланга, а он не дотягивается до раковины, используйте ведро или таз.

Шланг-удлиннитель

Если вам необходима большая длина шланга, убедитесь, что она не превышает 4 метра. В противном случае качество мытья посуды может снизиться.

9. Устранение неполадок

Перед тем, как обратиться в сервис

Изучите таблицу. В ней приведены возможные варианты решения проблем

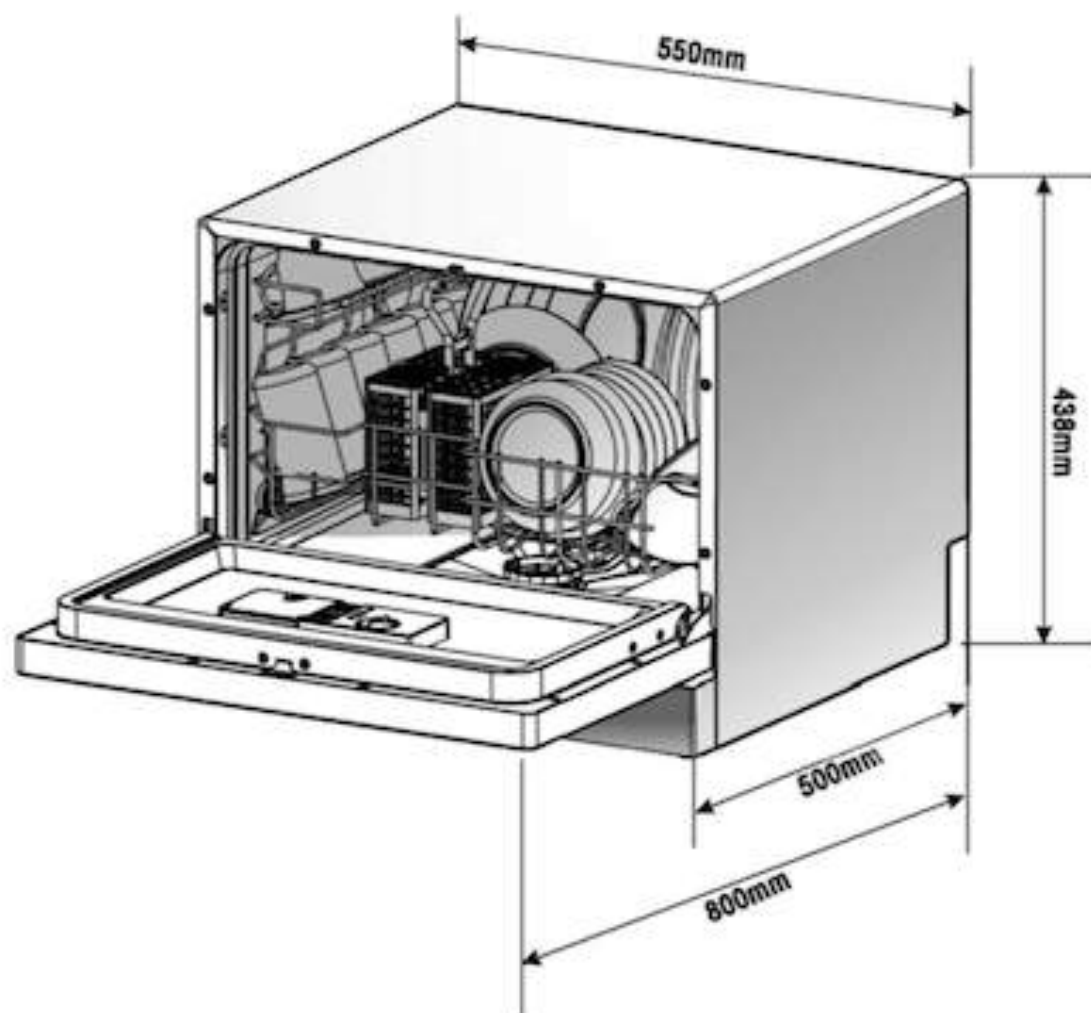
	Проблема	Причина	Решение
Технические проблемы	Машина не включается	Сгорели сетевые предохранители	Замените предохранители и проверьте, какие ещё приборы подключены к сети. Отключите их.
		Кабель не подключён в сеть.	Убедитесь, что была нажата кнопка питания, а кабель включен в сеть.
		Дверь не закрыта	Убедитесь, что дверь плотно закрыта.
	Вода не выводится из машины	Перегиб шланга	Проверьте шланг
		Засор фильтра	Проверьте фильтры
		Засор раковины	Проверьте раковину. В случае проблем с раковиной воспользуйтесь вантузом или вызовите сантехника.
	Стойкая пена	Неподходящее моющее средство	Используйте только подходящее моющее средство. Если произошло образование пены, откройте дверь и подождите, пока она исчезнет.
		Пролитый ополаскиватель	Сразу удалите пролившийся ополаскиватель.
	Общие проблемы	Пятна внутри камеры	Моющее средство с красителям.
Белая плёнка на внутренних поверхностях		Твёрдые минералы в воде	Протрите камеру влажной тряпкой. Никогда не используйте никакие очистители, кроме как моющее средство для посудомоечной машины.
Ржавчина на столовых приборах		Приборы, подверженные коррозии	
Шум	Постукивание внутри камеры	Программа не была запущена сразу же после добавления соли.	Всегда сразу же начинайте цикл мойки после добавления соли.
		Рассеиватель задевает за какой-либо предмет.	Прервите цикл и расположите приборы так, чтобы они не задевали рассеиватель.
	Интенсивный шум внутри камеры	Посуда не плотно зафиксирована в корзине.	Прервите цикл и расположите приборы другим образом.
Посуда влажная	Шум в трубах	Особенность установки трубных соединений.	Это не влияет на качество мытья посуды.
		Предметы вынуты из машины слишком быстро	Не вынимайте посуду сразу после завершения цикла. Откройте дверь. Пусть выйдет пар, и посуда остынет.
		Неверный выбор программы	В коротких программах температура сушки ниже. Верно выбирайте программу.

Коды ошибок

При возникновении неполадок на дисплее отразятся следующие сообщения:

Codes	Meanings	Possible Causes
E1	Старт отложен	Не открыт кран, отсутствует подача воды, низкий напор.
E4	Перелив	Обнаружена протечка.

10. Технические данные



Высота :	438мм
Ширина :	550мм
Глубина :	511.5мм
Напряжение :	см. на этикетке
Давление воды :	0.04-1.0МПа
Горячая вода :	max 60 °С
Производительность :	6 настроек работы