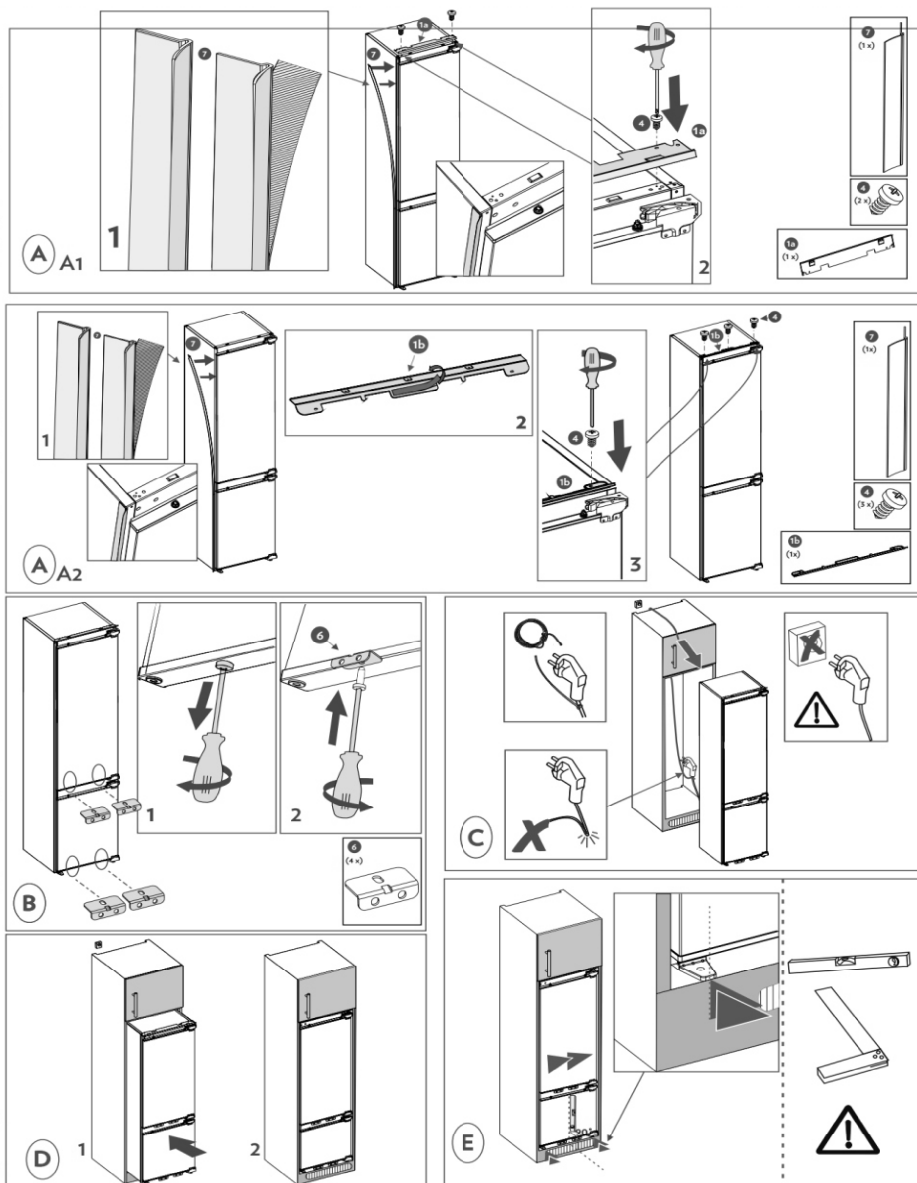
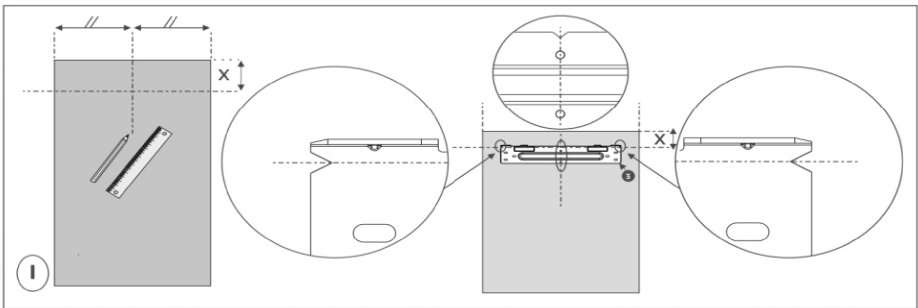
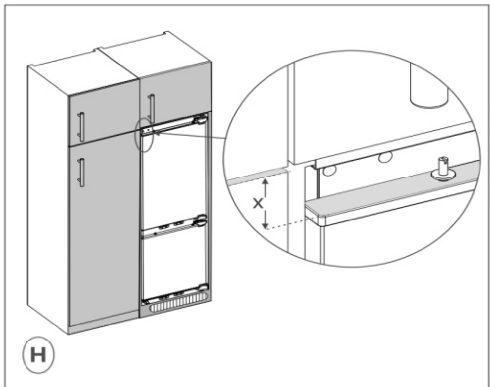
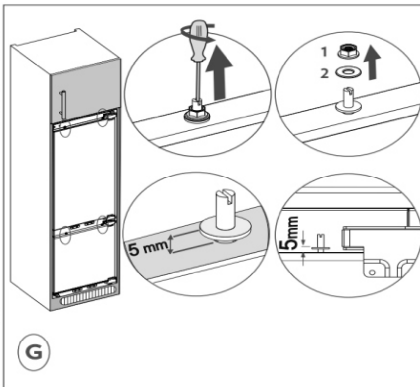
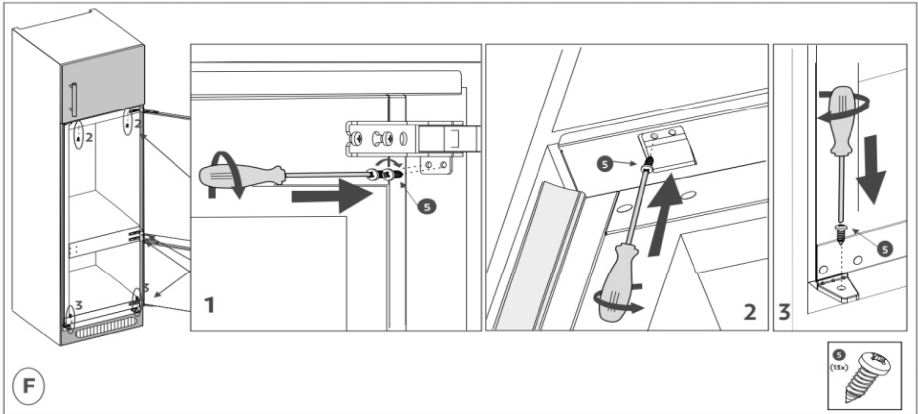
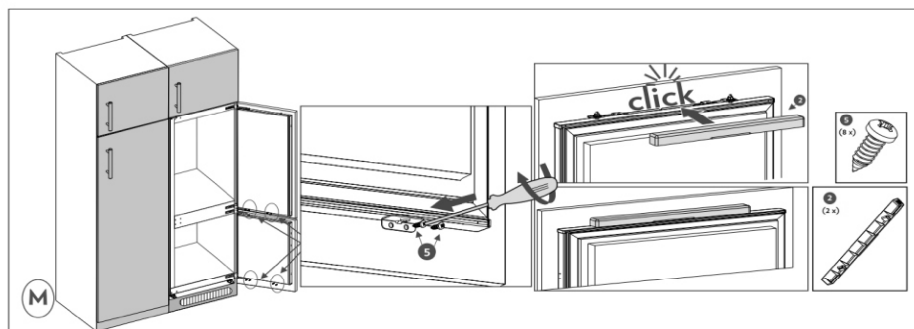
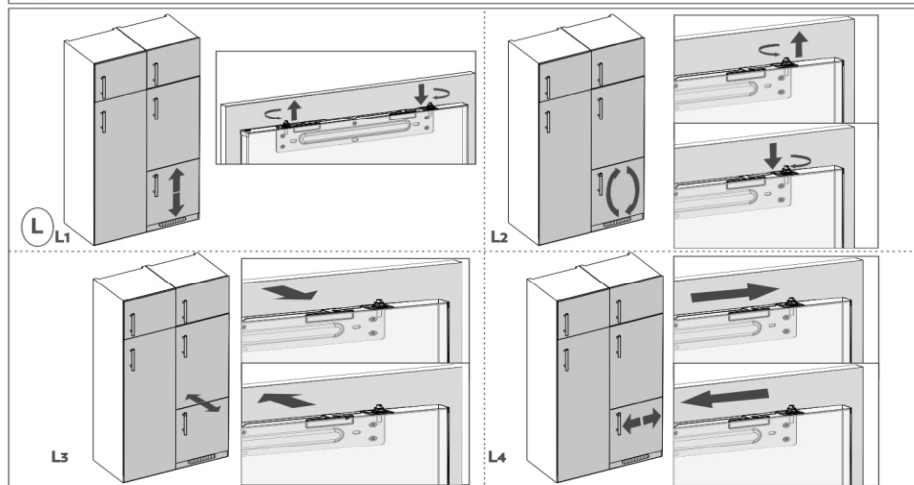
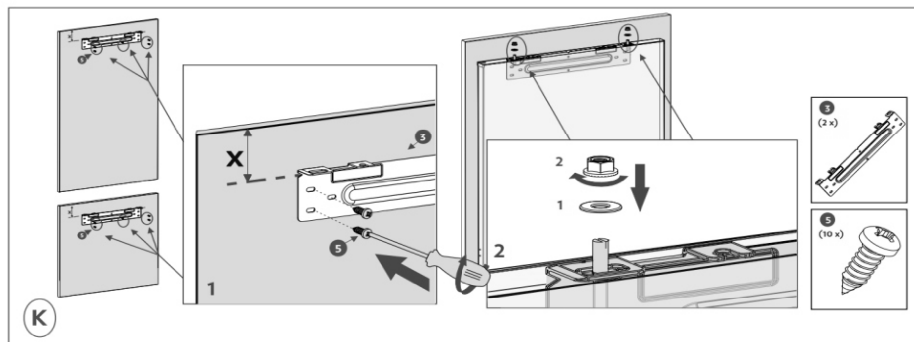
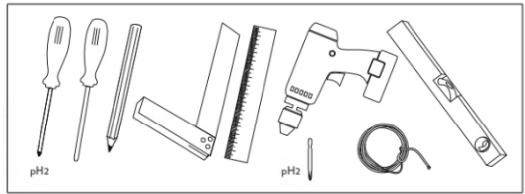
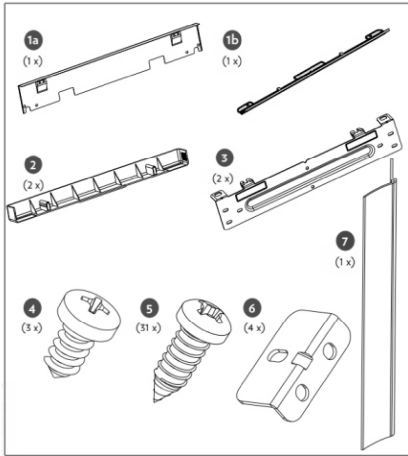


СХЕМА ПО УСТАНОВКЕ









	1a	1b
A	1770 (mm)	1770 (mm)
B	660,3 (mm)	660,3 (mm)
C	623,5 (mm)	623,5 (mm)
D	995,5 (mm)	995,5 (mm)
E	1770 - 1778 (mm)	1770 - 1790 (mm)
F	62 (mm)	62 (mm)
G	10 (mm)	10 (mm)
H	26 (mm)	26 (mm)

