



*Техника Вашего дома*



Каталог **2020**



[exiteq.com](http://exiteq.com)



## КУХОННЫЕ ВЫТЯЖКИ

- ✓ Островные
- ✓ Декоративные
- ✓ Т-образные
- ✓ Встраиваемые
- ✓ Купольные
- ✓ Плоские



## ДУХОВЫЕ ШКАФЫ

- ✓ Механическое управление
- ✓ Сенсорное управление



## ВАРОЧНЫЕ ПОВЕРХНОСТИ

- ✓ Газовые поверхности
- ✓ Электрические поверхности
- ✓ Индукционные поверхности



## МИКРОВОЛНОВЫЕ ПЕЧИ

- ✓ Электронное управление
- ✓ Сенсорное управление



## ПОСУДОМОЕЧНЫЕ МАШИНЫ

- ✓ Встраиваемые
- ✓ Отдельностоящие



## ХОЛОДИЛЬНИКИ

- ✓ Встроенные





*ПРОДУКЦИЯ EXITEQ – это современная, высоко-технологичная встраиваемая бытовая техника для кухни.*

## ПРОИЗВОДСТВО

Заводы сертифицированы по международной системе качества ISO9001:2008. Безопасность всех товаров ТМ EXITEQ, поставляемых на территорию стран Таможенного Союза, подтверждена сертификатами соответствия.

EXITEQ – гарантия уверенности. Особенность техники EXITEQ заключается в удивительной сбалансированности европейского качества, эстетичного дизайна и доступной цены. Инновационный подход, использование последних инженерных и научных разработок в области функциональности и безопасности, соответствие жестким стандартам Евросоюза являются гарантией долговременного и комфортного использования бытовой техники торговой марки EXITEQ.

Продукция EXITEQ представлена кухонными вытяжками и бытовой вентиляцией, широким модельным рядом варочных поверхностей: газовыми, индукционными, электрическими духовыми шкафами, встраиваемыми микроволновыми печами, посудомоечными машинами и встраиваемыми холодильниками.

Уровень шума как вытяжек, так и бытовой вентиляции снижен за счет особой системы звукопоглощения, что создает дополнительный комфорт, исключая раздражающий фактор.

Встраиваемые независимые духовые шкафы EXITEQ обеспечены системой охлаждения, тройным стеклом, что увеличивает их безопасность. Для покрытия внутренней поверхности используется легкоочищаемая эмаль, которая упрощает уход и позволяет поддерживать кухонное пространство в чистоте, а также духовые шкафы EXITEQ, в которых применяется последние инновации в системе очистки – это каталитическая очистка и пиролиз. При этом эстетичный внешний вид является прекрасным дополнением к общей функциональности.

Все виды стеклокерамических независимых варочных поверхностей соответствуют высочайшему классу энергоэффективности. Специально разработанный дизайн позволяет гармонично сочетать их с интерьером любого направления.



# КУХОННЫЕ ВЫТЯЖКИ



- ✓ Островные
- ✓ Декоративные
- ✓ Т-образные
- ✓ Встраиваемые
- ✓ Купольные
- ✓ Плоские

[exiteq.com](http://exiteq.com)





## КУХОННЫЕ ВЫТЯЖКИ



Кухонные вытяжки EXITEQ оснащены обратным клапаном. Обратный клапан не допускает проникновение воздуха из шахты благодаря специальным перегородкам. Результат заметен – дышать сразу станет легче.



### ПОДСВЕТКА

В любой современной вытяжке есть подсветка. На сегодняшний день для освещения в вытяжках используются лампы накаливания (обычно мощностью не более 40 Вт), галогенные лампы (обычно мощностью не более 50 Вт) или светодиодные лампы (самые экономичные и долговечные лампы, обычно мощностью порядка 2 Вт).



### УПРАВЛЕНИЕ

Панель управления современной вытяжки может быть механической (кнопки, ползунки) либо сенсорной. Вытяжки с механическим управлением, как правило, дешевле вытяжек с сенсорным управлением. Однако, стоит заметить, что уход за механической панелью управления сложнее, чем за сенсорной.

### ДОПОЛНИТЕЛЬНЫЕ ФУНКЦИИ

Во многих современных вытяжках помимо выбора скорости работы турбины и включения подсветки есть дополнительные функции:

- ✓ часы
- ✓ таймер включения
- ✓ дистанционное управление
- ✓ автоматический режим работы
- ✓ индикатор загрязнения жировых кассет
- ✓ регулировка яркости подсветки

## ОПТИМАЛЬНАЯ ЭФФЕКТИВНОСТЬ ВЫТЯЖКИ

---

Абсолютно все вытяжки EXITEQ оснащены съемными жировыми фильтрами, которые состоят из 5-ти и 7-ми слоев алюминиевой сетки, в зависимости от моделей. Плюс алюминиевого фильтра – то, что он является многоразовым, его можно мыть вручную или в посудомоечной машине. Только лучше не мыть фильтр в машине вместе с посудой, остатки пищи, смытые с посуды, могут засорить поры фильтра.

## ФУНКЦИЯ AutoCerebral (ДАТЧИКИ ДЫМА И ТЕПЛА)

---

Датчик (сенсор), встроенный в вытяжку, определяет интенсивность испарений и загрязнений в воздухе и в соответствии с этим регулирует работу мотора — включает и выключает мотор автоматически!

Вытяжка реагирует также на изменение температуры, если вы, например, включили плиту. При повышении температуры выше определенного уровня автоматически включается мотор, а при выключении плиты мотор выключается не сразу, а с задержкой в несколько минут. Ручным управлением можно дополнительно установить режим работы вентилятора, а также включить или выключить подсветку.

Режим AutoCerebral активируется одним нажатием на сенсорной панели.

Это полностью избавит членов семьи от ручного включения и выключения вытяжки. Производство серии вытяжек EXITEQ с автоматической функцией работы, прошли все испытания при производстве.

## РЕЖИМ РЕЦИРКУЛЯЦИИ (ФИЛЬТРУЮЩИЙ РЕЖИМ)

---

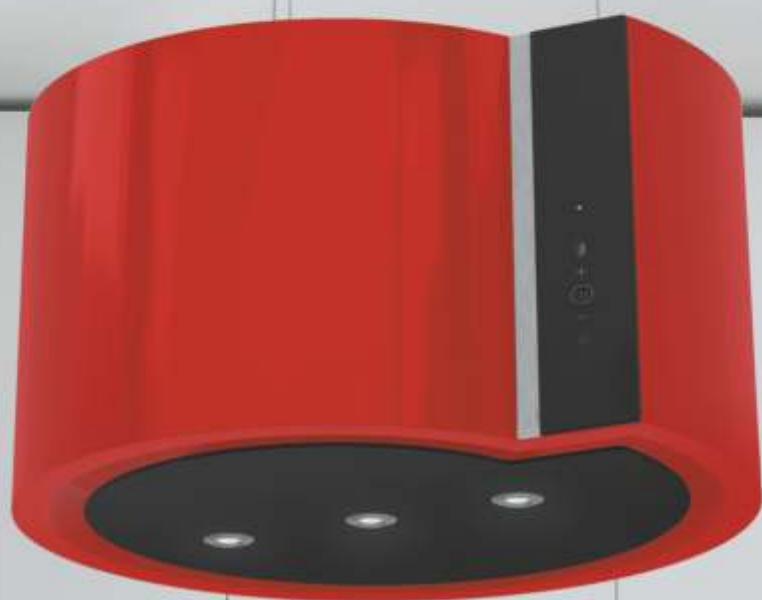
Если вытяжка работает в режиме рециркуляции и воздуху предстоит вернуться назад в кухню, нужен еще один фильтр: угольный. Такие вытяжки не подключаются к вентиляционной шахте. Воздух постоянно циркулирует и очищается в ограниченном пространстве. Он представляет собой круглую или прямоугольную кассету, наполненную мелкими гранулами активированного угля.

Угольные фильтры EXITEQ изготовлены из угля, который обладает высокими поглощающими свойствами. Поэтому фильтры EXITEQ отлично впитывают не только запахи кухни, но и продукты горения газа и пар. По мере загрязнения угольного фильтра производительность вытяжки постепенно падает, а шум при ее работе растет. В отличие от жирового, угольный фильтр очистке не подлежит и его следует заменять в среднем раз в 3 месяца. Периодичность замены фильтра зависит от интенсивности пользования вытяжкой. Некоторые модели вытяжек EXITEQ напомнят вам о необходимости замены фильтра световой индикацией.





# ОСТРОВНЫЕ КУХОННЫЕ ВЫТЯЖКИ



## EX-5319

BLACK, WHITE

## ХАРАКТЕРИСТИКИ:

Ширина: 800 мм

Цвет: черный, белый

Производительность: 1000 м<sup>3</sup>/ч

Управление: сенсорное

Освещение: светодиодное

Количество скоростей: 3

Уровень шума: 42 - 69 дБ

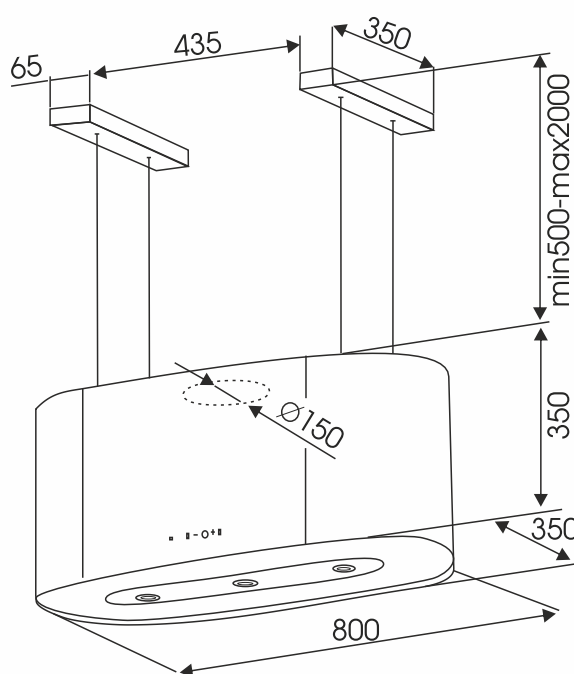
Диаметр воздухоотвода: 150 мм



## ОСОБЕННОСТИ:



- ✓ Декоративная подсветка
- ✓ Таймер
- ✓ Дистанционное управление
- ✓ Моющийся алюминиевый жировой фильтр
- ✓ Работает в режиме отвода или рециркуляции при наличии угольного фильтра (дополнительная опция)





## EX-5016



### ХАРАКТЕРИСТИКИ:

Ширина: 600 мм

Цвет: красный, черный, зелёный, белый

Производительность: 1000 м<sup>3</sup>/ч

Управление: сенсорное

Освещение: светодиодное

Количество скоростей: 3

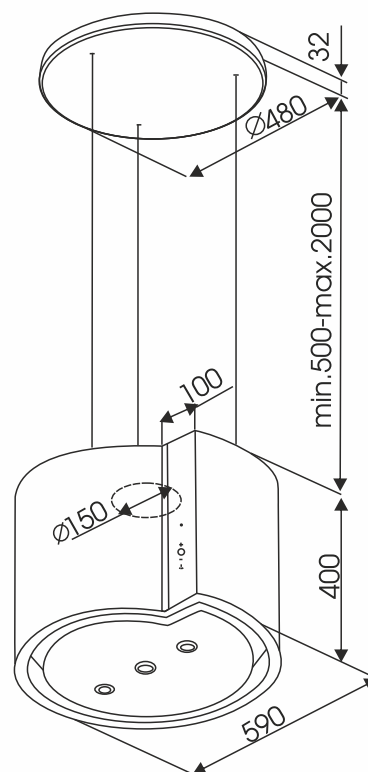
Уровень шума: 42 - 70 дБ

Диаметр воздухоотвода: 150 мм

### ОСОБЕННОСТИ:



- ✓ Декоративная подсветка
- ✓ Таймер
- ✓ Дистанционное управление
- ✓ Моющийся алюминиевый жировой фильтр
- ✓ Работает в режиме отвода или рециркуляции при наличии угольного фильтра (дополнительная опция)



## EX-5209

BLACK, WHITE

## ХАРАКТЕРИСТИКИ:

Ширина: 810 мм

Цвет: черный, белый

Производительность: 1000 м<sup>3</sup>/ч

Управление: сенсорное

Освещение: светодиодное

Количество скоростей: 3

Уровень шума: 42-70 дБ

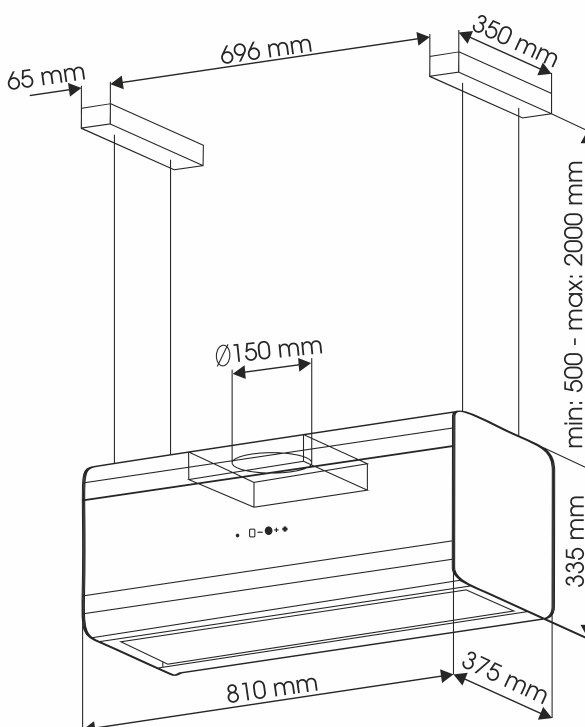
Диаметр воздухоотвода: 150 мм



## ОСОБЕННОСТИ:



- ✓ Таймер
- ✓ Дистанционное управление
- ✓ Моющийся алюминиевый жировой фильтр
- ✓ Работает в режиме отвода или рециркуляции при наличии угольного фильтра (дополнительная опция)



## EX-5170

INOX

## ХАРАКТЕРИСТИКИ:

Ширина: 300 мм

Цвет: нержавеющая сталь

Производительность: 600 м<sup>3</sup>/ч

Управление: механическое

Освещение: галогенное

Количество скоростей: 3

Уровень шума: 54 - 69 дБ

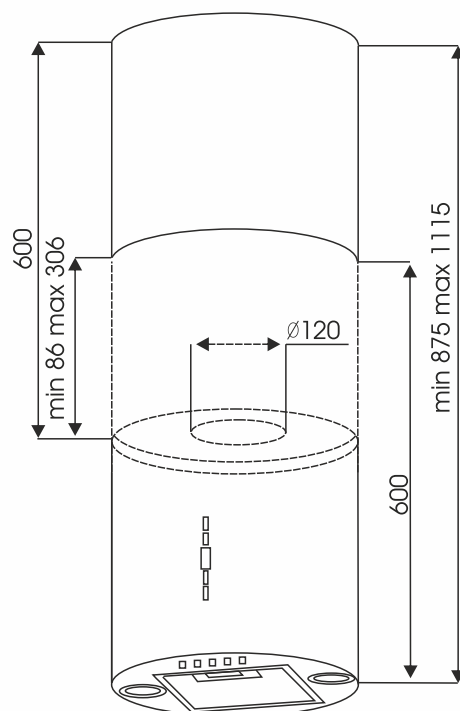
Диаметр воздухоотвода: 120 мм



## ОСОБЕННОСТИ:



- ✓ Моющийся алюминиевый жировой фильтр
- ✓ Работает в режиме отвода или рециркуляции при наличии угольного фильтра (дополнительная опция)



## EX-1206

BLACK, WHITE

## ХАРАКТЕРИСТИКИ:

Ширина: 480 мм

Цвет: черный, белый

Производительность: 1000 м<sup>3</sup>/ч

Управление: сенсорное

Освещение: светодиодное

Количество скоростей: 9

Уровень шума: 34 - 44 дБ

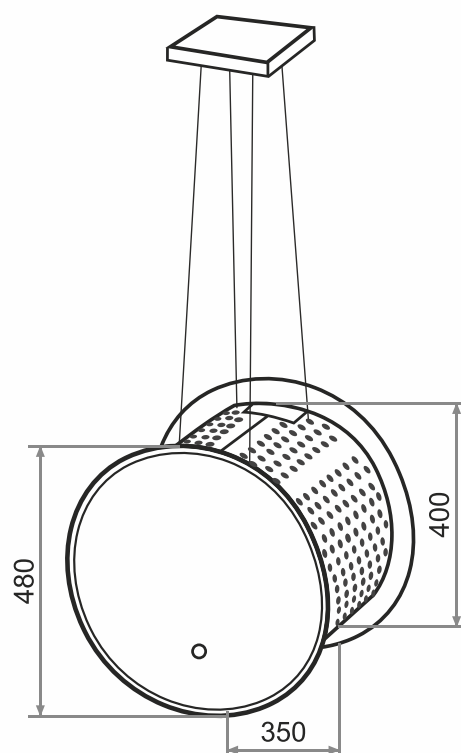
Диаметр воздухоотвода: 150 мм



## ОСОБЕННОСТИ:



- ✓ Таймер
- ✓ Дистанционное управление
- ✓ Моющийся алюминиевый жировой фильтр
- ✓ Работает в режиме отвода или рециркуляции при наличии угольного фильтра (дополнительная опция)







# ДЕКОРАТИВНЫЕ КУХОННЫЕ ВЫТЯЖКИ





**932/CS29 (60)**  
**932/CS29 (90)**

**BLACK**

**ХАРАКТЕРИСТИКИ:**

**Ширина:** 600 мм (932/CS29 (60))  
900 мм (932/CS29 (90))

**Цвет:** черный

**Производительность:** 1000 м<sup>3</sup>/ч

**Управление:** сенсорное

**Освещение:** светодиодное

**Количество скоростей:** 3

**Уровень шума:** 42 - 52 дБ

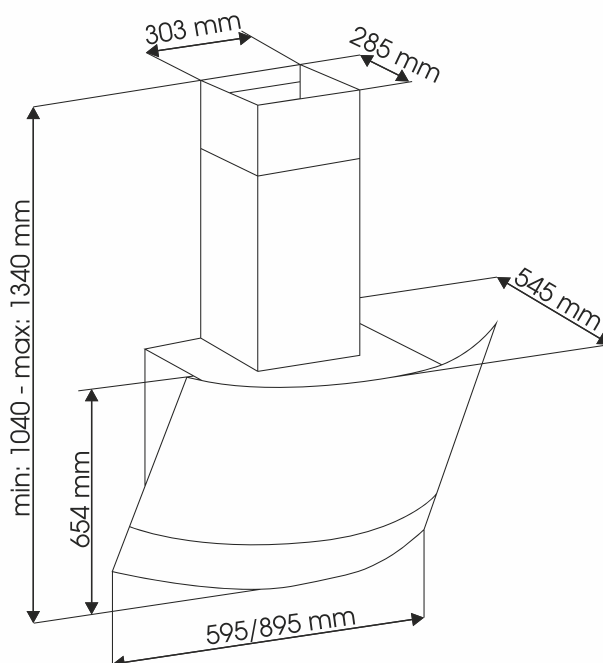
**Диаметр воздухоотвода:** 150 мм



**ОСОБЕННОСТИ:**



- ✓ Дистанционное управление
- ✓ Таймер
- ✓ Автоматическое открывание и закрывание верхней части вытяжки
- ✓ Моющийся алюминиевый жировой фильтр
- ✓ Работает в режиме отвода или рециркуляции при наличии угольного фильтра (дополнительная опция)
- ✓ Пластиковая гофра в комплекте





## 913B/CS40 (60) 913B/CS40 (90)

WHITE

### ХАРАКТЕРИСТИКИ:

**Ширина:** 600 мм (913B/CS40 (60))  
900 мм (913B/CS40 (90))

**Цвет:** белый

**Производительность:** 1000 м<sup>3</sup>/ч

**Управление:** сенсорное

**Освещение:** светодиодное

**Количество скоростей:** 7

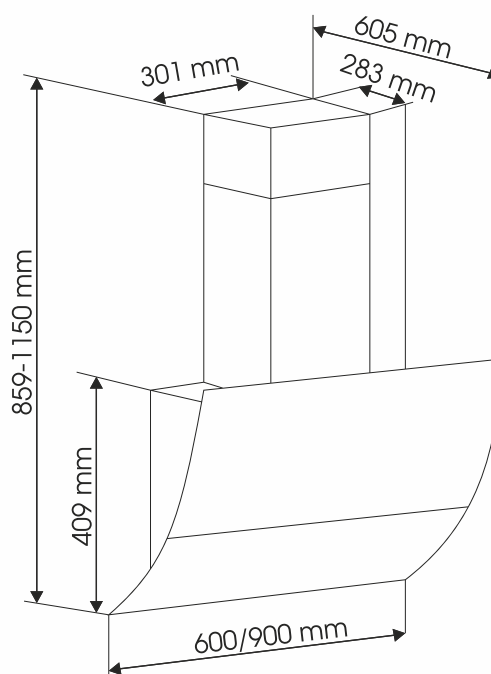
**Уровень шума:** 42 - 52 дБ

**Диаметр воздухоотвода:** 150 мм

### ОСОБЕННОСТИ:



- ✓ Дистанционное управление
- ✓ Таймер
- ✓ Автоматическое открывание и закрывание верхней части вытяжки
- ✓ Моющийся алюминиевый жировой фильтр
- ✓ Работает в режиме отвода или рециркуляции при наличии угольного фильтра (дополнительная опция)
- ✓ Пластиковая гофра в комплекте
- ✓ Переключение скоростей при помощи слайдера



## EX-2046



## ХАРАКТЕРИСТИКИ:

Ширина: 600 мм

Цвет: черный + нержавеющей стали

Производительность: 630 м<sup>3</sup>/ч

Управление: электронное

Освещение: светодиодное

Количество скоростей: 3

Уровень шума: 34 - 42 дБ

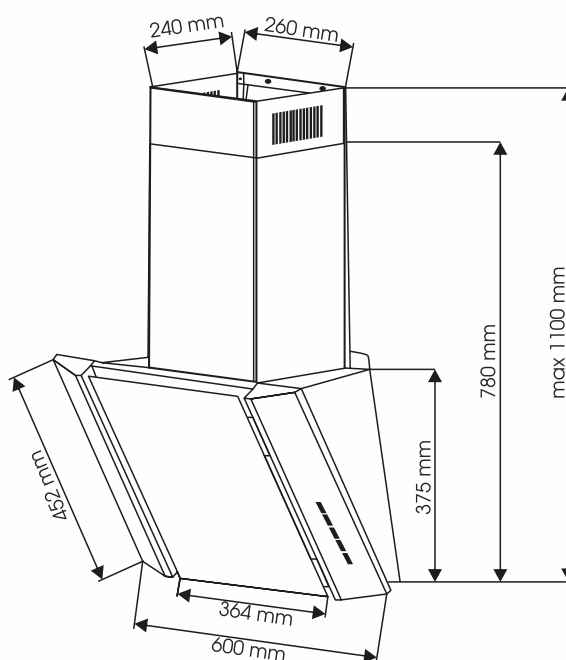
Диаметр воздухоотвода: 120 мм



## ОСОБЕННОСТИ:



- ✓ Таймер
- ✓ Моющийся алюминиевый жировой фильтр
- ✓ Работает в режиме отвода или рециркуляции при наличии угольного фильтра (дополнительная опция)





## EX-5246



### ХАРАКТЕРИСТИКИ:

Ширина: 600 мм

Цвет: черный + нержавеющая сталь

Производительность: 600 м<sup>3</sup>/ч

Управление: кнопочное

Освещение: галогенное

Количество скоростей: 3

Уровень шума: 42 - 69 дБ

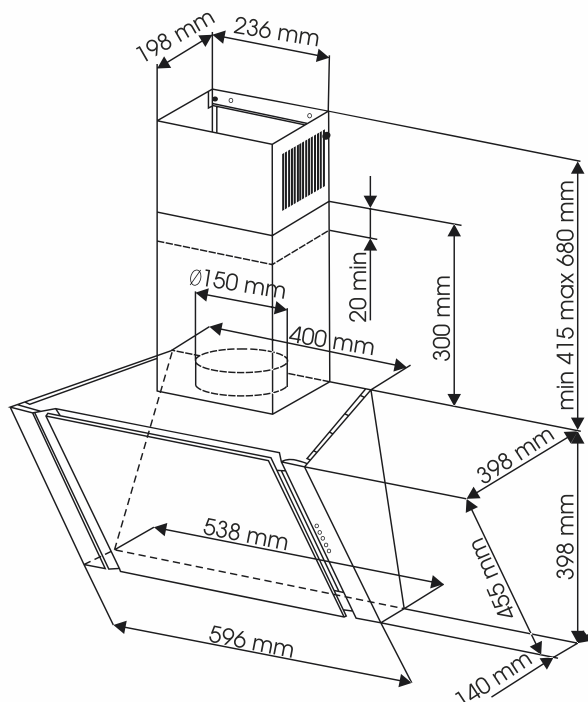
Диаметр воздухоотвода: 150 мм



### ОСОБЕННОСТИ:



- ✓ Моющийся алюминиевый жировой фильтр
- ✓ Работает в режиме отвода или рециркуляции при наличии угольного фильтра (дополнительная опция)



## EX-5026

BLACK, INOX, WHITE

### ХАРАКТЕРИСТИКИ:

Ширина: 600 мм

Цвет: черный, нержавеющая сталь, белый

Производительность: 600 м<sup>3</sup>/ч

Управление: механическое

Освещение: галогенное

Количество скоростей: 3

Уровень шума: 42 - 69 дБ

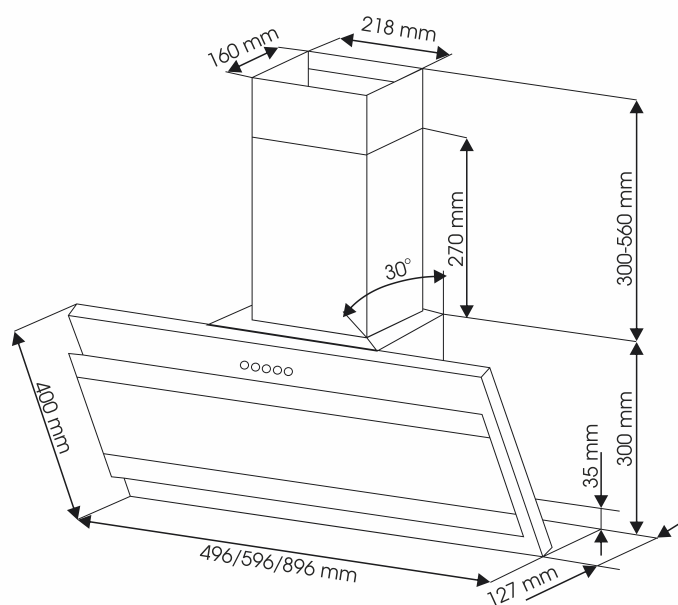
Диаметр воздухоотвода: 120 мм



### ОСОБЕННОСТИ:



- ✓ Мощный алюминиевый жировой фильтр
- ✓ Работает в режиме отвода или рециркуляции при наличии угольного фильтра (дополнительная опция)



## EX-5346

BLACK



### ХАРАКТЕРИСТИКИ:

Ширина: 600 мм

Цвет: черный

Производительность: 600 м<sup>3</sup>/ч

Управление: механическое

Освещение: галогенное

Количество скоростей: 3

Уровень шума: 42 - 69 дБ

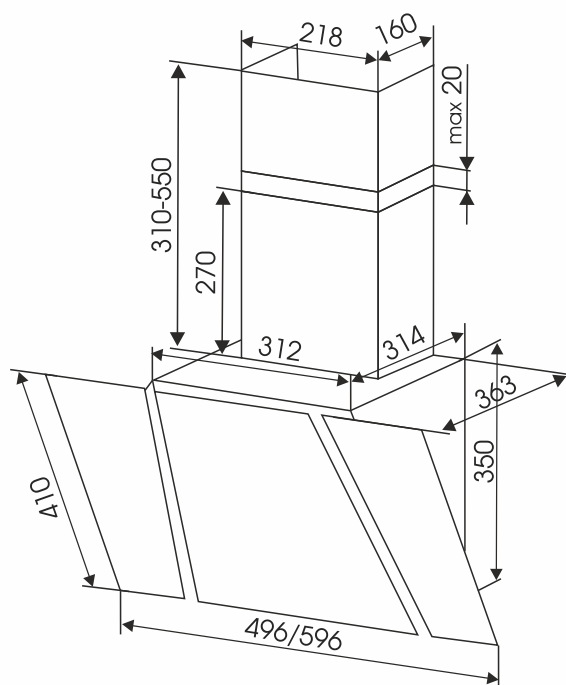
Диаметр воздухоотвода: 120 мм



### ОСОБЕННОСТИ:

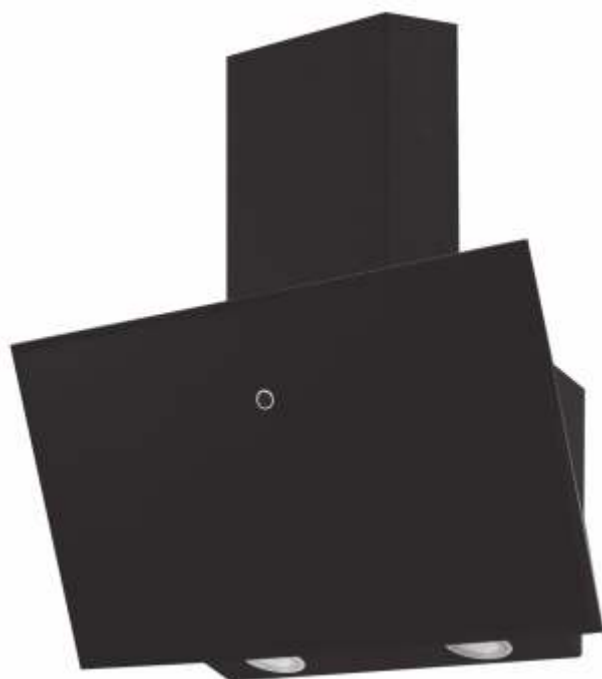


- ✓ Моющийся алюминиевый жировой фильтр
- ✓ Работает в режиме отвода или рециркуляции при наличии угольного фильтра (дополнительная опция)



## EX-1166

BLACK



## ХАРАКТЕРИСТИКИ:

Ширина: 600 мм

Цвет: черный

Производительность: 600 м<sup>3</sup>/ч

Управление: сенсорное

Освещение: светодиодное

Количество скоростей: 3

Уровень шума: 30 - 42 дБ

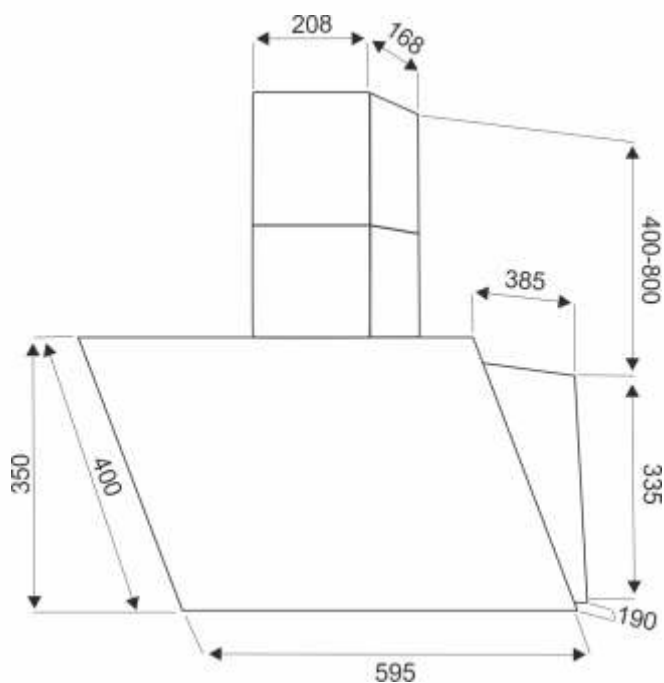
Диаметр воздухоотвода: 150 мм



## ОСОБЕННОСТИ:



- ✓ Таймер
- ✓ Моющийся алюминиевый жировой фильтр
- ✓ Работает в режиме отвода или рециркуляции при наличии угольного фильтра (дополнительная опция)
- ✓ Пластиковая гофра в комплекте





## EX-1156

BLACK, WHITE



### ХАРАКТЕРИСТИКИ:

Ширина: 600 мм

Цвет: черный, белый

Производительность: 1000 м<sup>3</sup>/ч

Управление: сенсорное

Освещение: светодиодное

Количество скоростей: 3

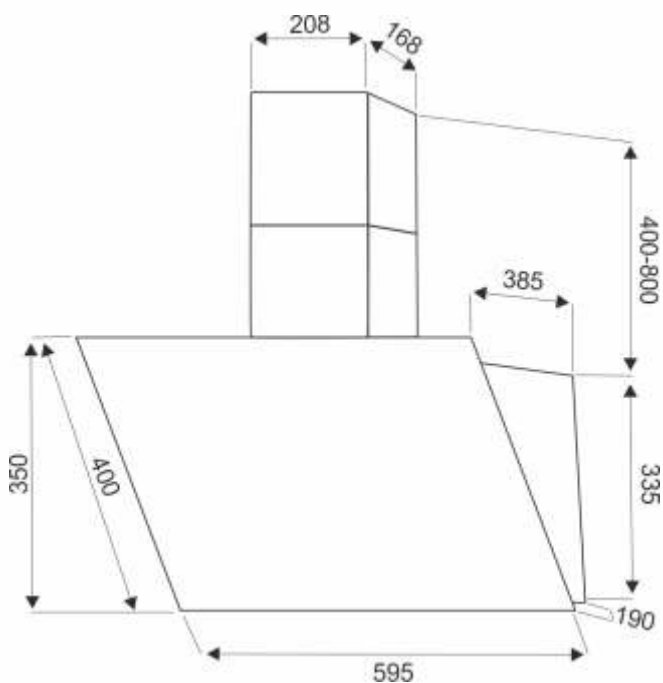
Уровень шума: 34 - 44 дБ

Диаметр воздухоотвода: 150 мм

### ОСОБЕННОСТИ:



- ✓ Таймер
- ✓ Моющийся алюминиевый жировой фильтр
- ✓ Работает в режиме отвода или рециркуляции при наличии угольного фильтра (дополнительная опция)
- ✓ Пластиковая гофра в комплекте



## EX-1155

WHITE



## ХАРАКТЕРИСТИКИ:

Ширина: 500 мм

Цвет: белый

Производительность: 1000 м<sup>3</sup>/ч

Управление: сенсорное

Освещение: светодиодное

Количество скоростей: 3

Уровень шума: 34 - 44 дБ

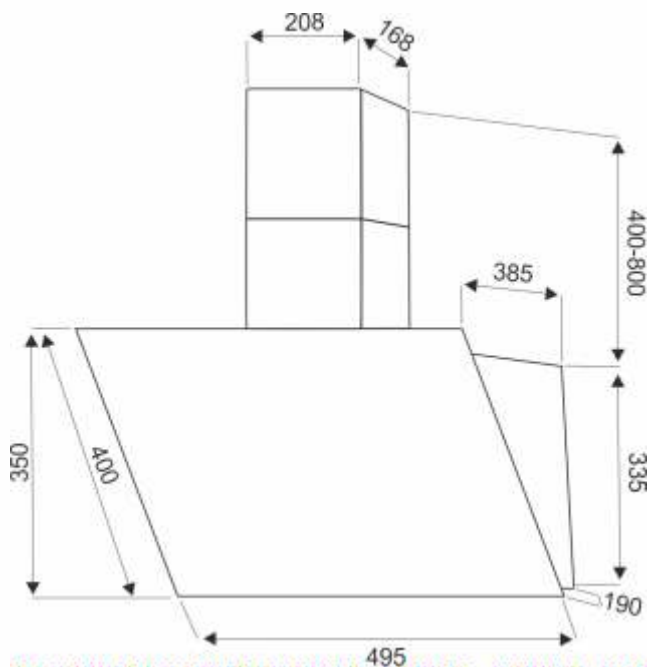
Диаметр воздухоотвода: 150 мм



## ОСОБЕННОСТИ:



- ✓ Таймер
- ✓ Моющийся алюминиевый жировой фильтр
- ✓ Работает в режиме отвода или рециркуляции при наличии угольного фильтра (дополнительная опция)
- ✓ Пластиковая гофра в комплекте





## EX-1126

BLACK, WHITE

### ХАРАКТЕРИСТИКИ:

Ширина: 600 мм

Цвет: черный, белый

Производительность: 1000 м<sup>3</sup>/ч

Управление: сенсорное

Освещение: светодиодное

Количество скоростей: 3

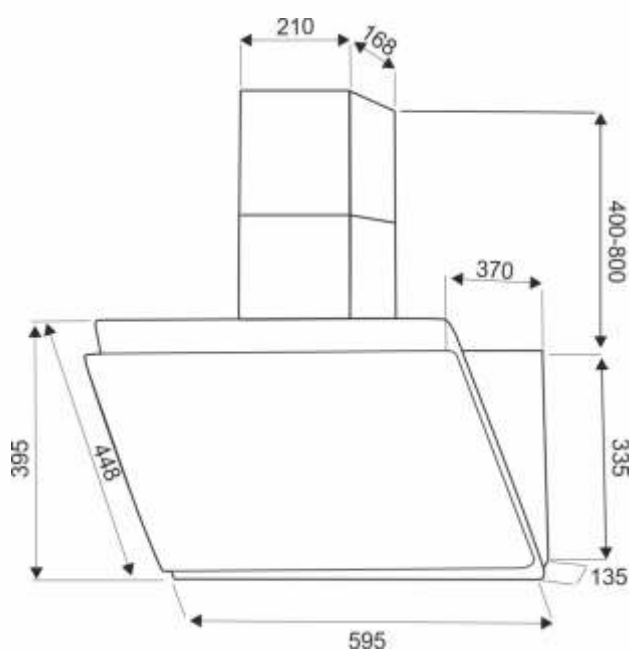
Уровень шума: 34 - 44 дБ

Диаметр воздухоотвода: 150 мм

### ОСОБЕННОСТИ:



- ✓ Таймер
- ✓ Часы
- ✓ Дистанционное управление
- ✓ Моющийся алюминиевый жировой фильтр
- ✓ Пластиковая гофра в комплекте
- ✓ Работает в режиме отвода или рециркуляции при наличии угольного фильтра (дополнительная опция)
- ✓ Индикатор загрязнения жирового фильтра
- ✓ Датчики дыма, пара и температуры



## EX-1106

BLACK



## ХАРАКТЕРИСТИКИ:

Ширина: 600 мм

Цвет: черный

Производительность: 1000 м<sup>3</sup>/ч

Управление: сенсорное

Освещение: светодиодное

Количество скоростей: 3

Уровень шума: 34 - 44 дБ

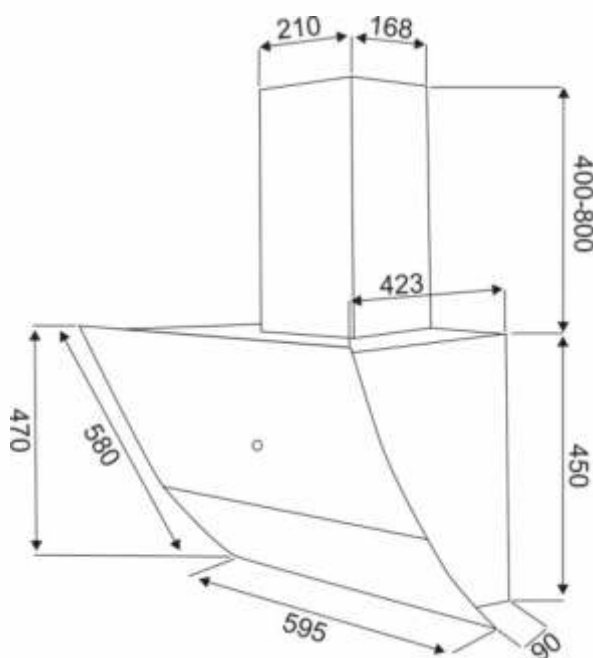
Диаметр воздухоотвода: 150 мм



## ОСОБЕННОСТИ:



- ✓ Таймер
- ✓ Дистанционное управление
- ✓ Автоматическое открывание и закрывание верхней части вытяжки
- ✓ Моющийся алюминиевый жировой фильтр
- ✓ Пластиковая гофра в комплекте
- ✓ Работает в режиме отвода или рециркуляции при наличии угольного фильтра (дополнительная опция)





## EX-1046

BLACK

### ХАРАКТЕРИСТИКИ:

Ширина: 600 мм

Цвет: черный

Производительность: 600 м<sup>3</sup>/ч

Управление: сенсорное

Освещение: светодиодное

Количество скоростей: 3

Уровень шума: 30 - 42 дБ

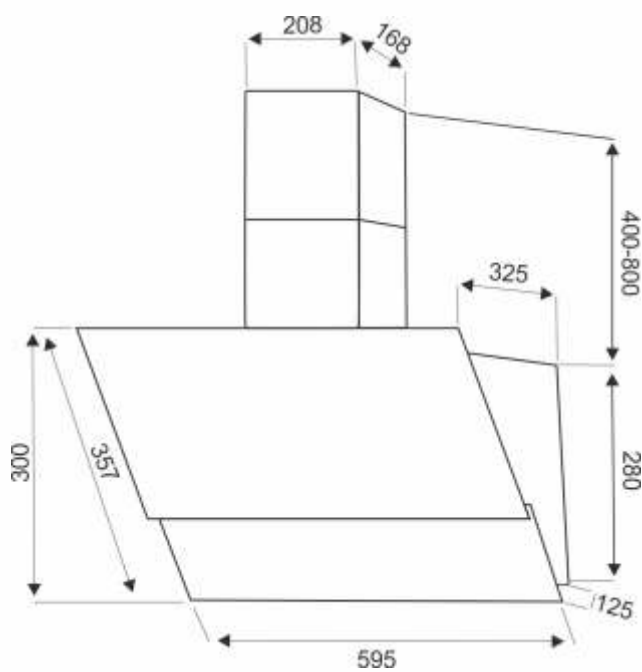
Диаметр воздухоотвода: 150 мм



### ОСОБЕННОСТИ:



- ✓ Моющийся алюминиевый жировой фильтр
- ✓ Работает в режиме отвода или рециркуляции при наличии угольного фильтра (дополнительная опция)
- ✓ Пластиковая гофра в комплекте



## EX-1025

WHITE, BLACK



## ХАРАКТЕРИСТИКИ:

Ширина: 500 мм

Цвет: белый, черный

Производительность: 600 м<sup>3</sup>/ч

Управление: механическое

Освещение: светодиодное

Количество скоростей: 3

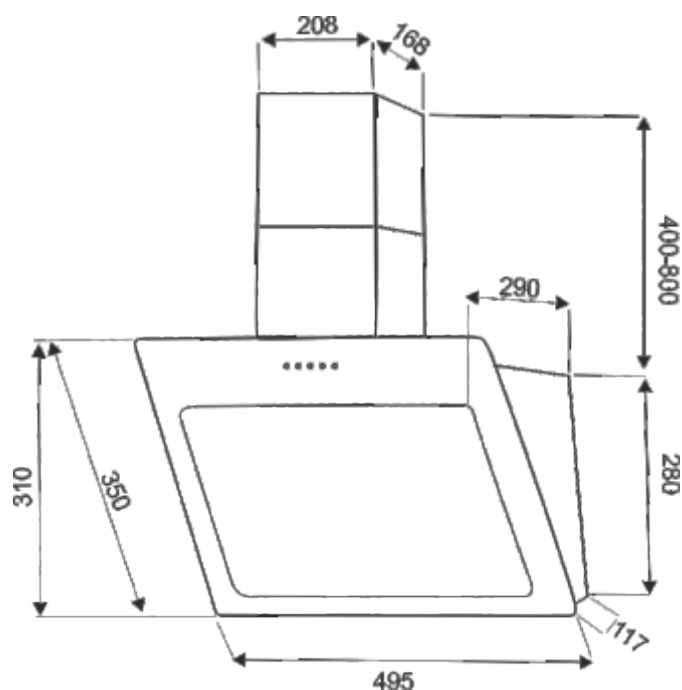
Уровень шума: 30 - 42 дБ

Диаметр воздухоотвода: 150 мм

## ОСОБЕННОСТИ:



- ✓ Мощный алюминиевый жировой фильтр
- ✓ Работает в режиме отвода или рециркуляции при наличии угольного фильтра (дополнительная опция)
- ✓ Пластиковая гофра в комплекте





## EX-1116

BLACK, WHITE

### ХАРАКТЕРИСТИКИ:

Ширина: 600 мм

Цвет: черный, белый

Производительность: 1000 м<sup>3</sup>/ч

Управление: сенсорное

Освещение: светодиодное

Количество скоростей: 3

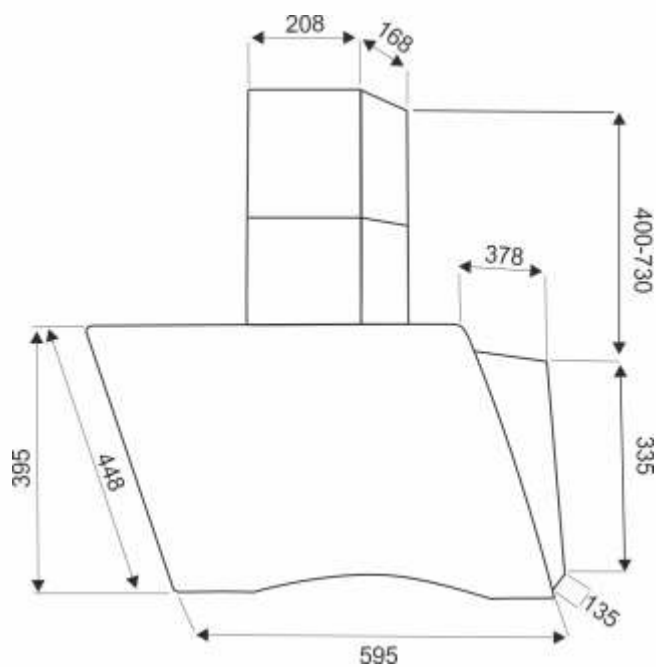
Уровень шума: 34 - 44 дБ

Диаметр воздухоотвода: 150 мм

### ОСОБЕННОСТИ:



- ✓ Таймер
- ✓ Часы
- ✓ Дистанционное управление
- ✓ Моющийся алюминиевый жировой фильтр
- ✓ Пластиковая гофра в комплекте
- ✓ Работает в режиме отвода или рециркуляции при наличии угольного фильтра (дополнительная опция)
- ✓ Индикатор загрязнения жирового фильтра
- ✓ Датчики дыма, пара и температуры







# Т-ОБРАЗНЫЕ КУХОННЫЕ ВЫТЯЖКИ



## EX-1096

INOX



## ХАРАКТЕРИСТИКИ:

Ширина: 600 мм

Цвет: чёрный + нержавеющая сталь

Производительность: 1000 м<sup>3</sup>/ч

Управление: сенсорное

Освещение: светодиодное

Количество скоростей: 3

Уровень шума: 34- 44 дБ

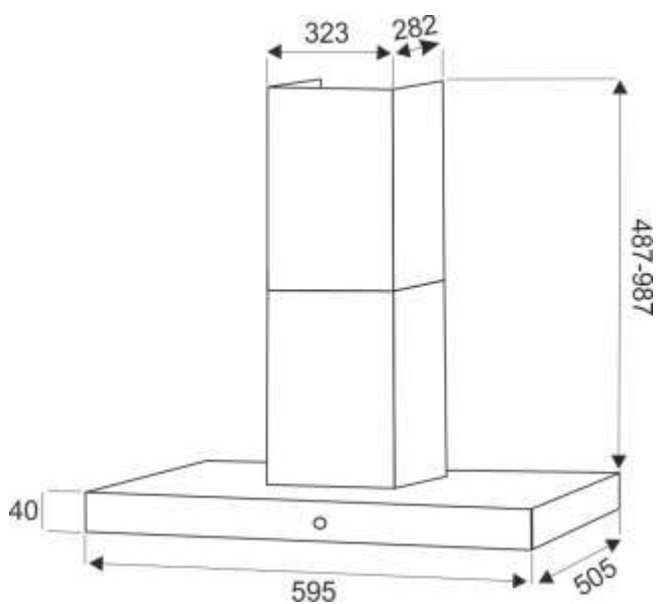
Диаметр воздухоотвода: 150 мм



## ОСОБЕННОСТИ:



- ✓ Таймер
- ✓ Моющийся алюминиевый жировой фильтр
- ✓ Пластиковая гофра в комплекте
- ✓ Работает в режиме отвода или рециркуляции при наличии угольного фильтра (дополнительная опция)



## SIBOX 100-6, 100-9

INOX



## ХАРАКТЕРИСТИКИ:

**Ширина:** 600 мм (SIBOX 100-6)  
900 мм (SIBOX 100-9)

**Цвет:** чёрный + нержавеющая сталь

**Производительность:** 1000 м<sup>3</sup>/ч

**Управление:** сенсорное

**Освещение:** галогенное

**Количество скоростей:** 3

**Уровень шума:** 44 - 59 дБ

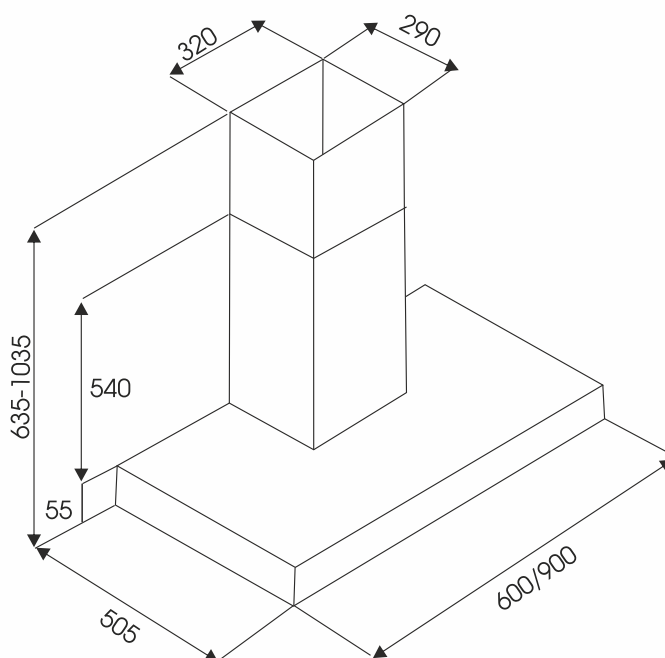
**Диаметр воздухоотвода:** 150 мм



## ОСОБЕННОСТИ:



- ✓ Таймер
- ✓ Регулировка яркости освещения
- ✓ Моющийся алюминиевый жировой фильтр
- ✓ Работает в режиме отвода или рециркуляции при наличии угольного фильтра (дополнительная опция)
- ✓ Индикатор загрязнения жирового фильтра



## EX-1069

INOX



## ХАРАКТЕРИСТИКИ:

Ширина: 900 мм

Цвет: чёрный + нержавеющая сталь

Производительность: 1000 м<sup>3</sup>/ч

Управление: сенсорное

Освещение: светодиодное

Количество скоростей: 3

Уровень шума: 34 - 44 дБ

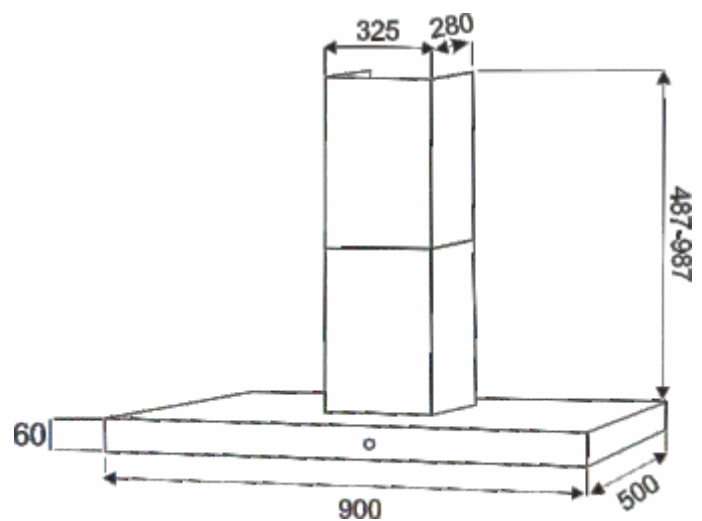
Диаметр воздухоотвода: 150 мм



## ОСОБЕННОСТИ:



- ✓ Таймер
- ✓ Часы
- ✓ Дистанционное управление
- ✓ Моющийся алюминиевый жировой фильтр
- ✓ Пластиковая гофра в комплекте
- ✓ Работает в режиме отвода или рециркуляции при наличии угольного фильтра (дополнительная опция)
- ✓ Индикатор загрязнения жирового фильтра
- ✓ Датчики дыма, пара и температуры



## EX-1036

INOX

## ХАРАКТЕРИСТИКИ:

Ширина: 600 мм

Цвет: чёрный + нержавеющая сталь

Производительность: 1000 м<sup>3</sup>/ч

Управление: сенсорное

Освещение: светодиодное

Количество скоростей: 3

Уровень шума: 34 - 44 дБ

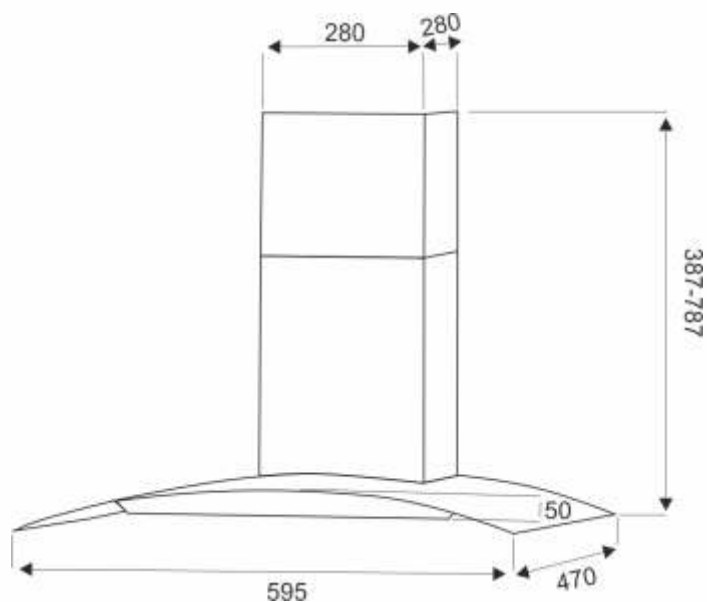
Диаметр воздухоотвода: 150 мм



## ОСОБЕННОСТИ:



- ✓ Таймер
- ✓ Моющийся алюминиевый жировой фильтр
- ✓ Пластиковая гофра в комплекте





# ВСТРАИВАЕМЫЕ КУХОННЫЕ ВЫТЯЖКИ



**RETRACTA 602 TC****BLACK, WHITE****ХАРАКТЕРИСТИКИ:**

Ширина: 600 мм

Цвет: черный, белый

Производительность: 520 м<sup>3</sup>/ч

Управление: сенсорное

Освещение: галогенное

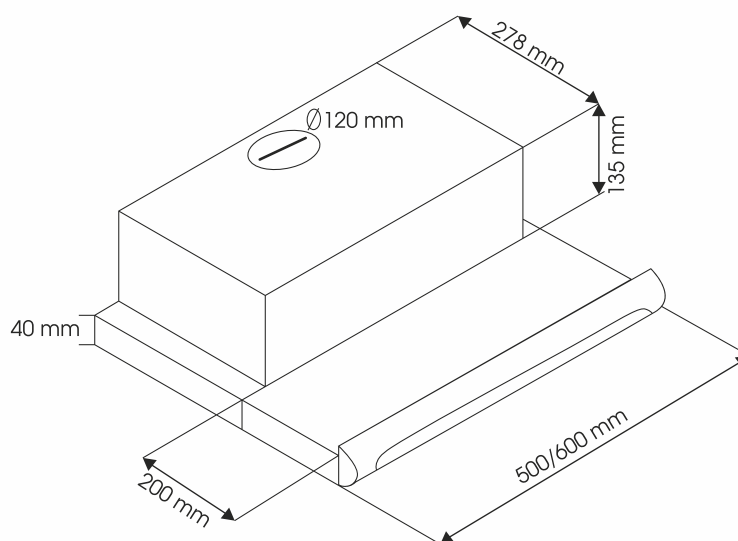
Количество скоростей: 3

Уровень шума: 46 - 64 дБ

Диаметр воздухоотвода: 120 мм

**ОСОБЕННОСТИ:**

- ✓ Таймер
- ✓ Часы
- ✓ Индикатор загрязнения жировых фильтров
- ✓ Регулировка яркости света
- ✓ Моющийся алюминиевый жировой фильтр
- ✓ Работает в режиме отвода или рециркуляции при наличии угольного фильтра (дополнительная опция)







## RETRACTA 502, 602

WHITE, INOX

### ХАРАКТЕРИСТИКИ:

**Ширина:** 500 мм (RETRACTA 502)  
600 мм (RETRACTA 602)

**Цвет:** белый, нержавеющая сталь

**Производительность:** 520 м<sup>3</sup>/ч

**Управление:** механическое

**Освещение:** лампы накаливания

**Количество скоростей:** 3

**Уровень шума:** 46 - 64 дБ

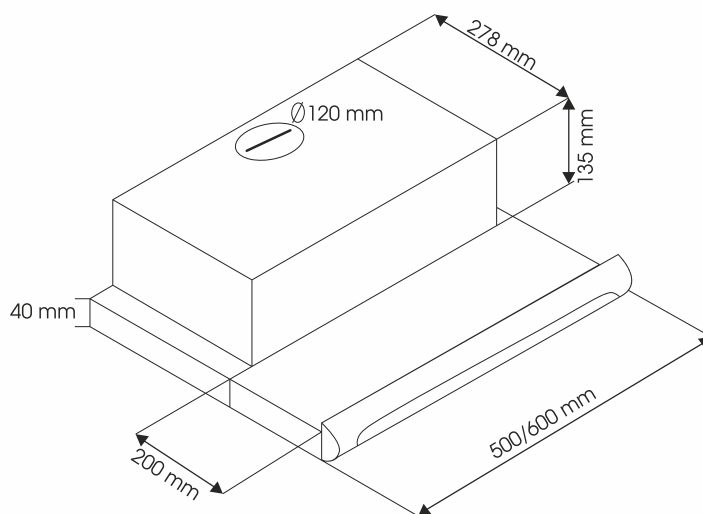
**Диаметр воздухоотвода:** 120 мм



### ОСОБЕННОСТИ:



- ✓ Моющийся алюминиевый жировой фильтр
- ✓ Работает в режиме отвода или рециркуляции при наличии угольного фильтра (дополнительная опция)



## RETRACTA 502 SS, 602 SS

INOX



## ХАРАКТЕРИСТИКИ:

Ширина: 500 мм (RETRACTA 502 SS)  
600 мм (RETRACTA 602 SS)

Цвет: нержавеющая сталь

Производительность: 520 м<sup>3</sup>/ч

Управление: механическое

Освещение: лампы накаливания

Количество скоростей: 3

Уровень шума: 46 - 64 дБ

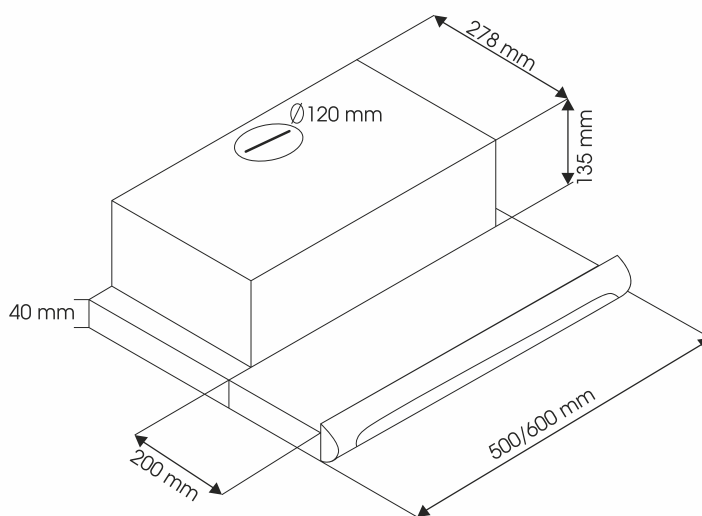
Диаметр воздухоотвода: 120 мм



## ОСОБЕННОСТИ:



- ✓ Мощный алюминиевый жировой фильтр
- ✓ Работает в режиме отвода или рециркуляции при наличии угольного фильтра (дополнительная опция)



## RETRACTA 2301 G

BLACK



### ХАРАКТЕРИСТИКИ:

Ширина: 600 мм

Цвет: черный

Производительность: 620 м<sup>3</sup>/ч

Управление: механическое

Освещение: лампы накаливания

Количество скоростей: 3

Уровень шума: 44 - 55 дБ

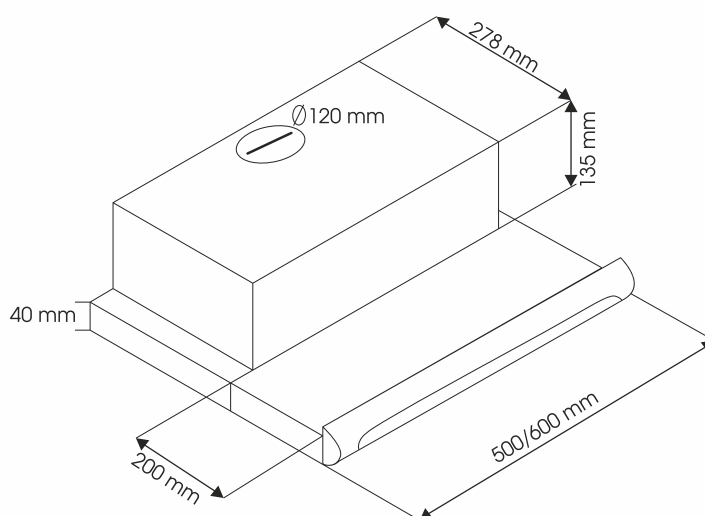
Диаметр воздухоотвода: 120 мм



### ОСОБЕННОСТИ:



- ✓ Моющийся алюминиевый жировой фильтр
- ✓ Работает в режиме отвода или рециркуляции при наличии угольного фильтра (дополнительная опция)



## EX-5105

INOX

## ХАРАКТЕРИСТИКИ:

Ширина: 550 мм

Цвет: нержавеющая сталь

Производительность: 620 м<sup>3</sup>/ч

Управление: механическое

Освещение: галогенное

Количество скоростей: 3

Уровень шума: 52 - 68 дБ

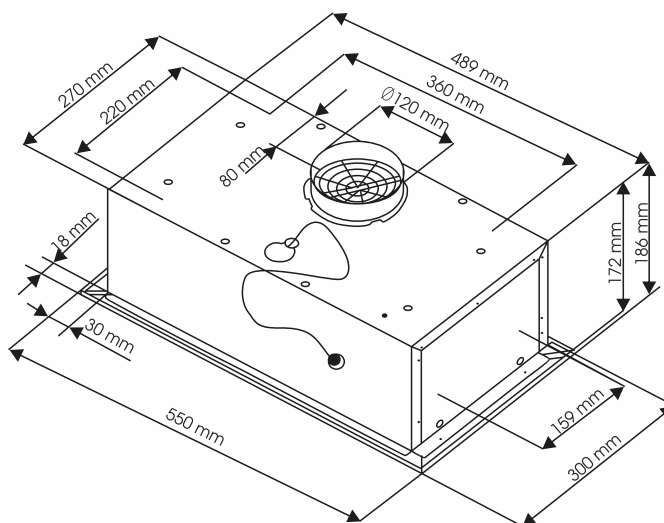
Диаметр воздухоотвода: 120 мм



## ОСОБЕННОСТИ:

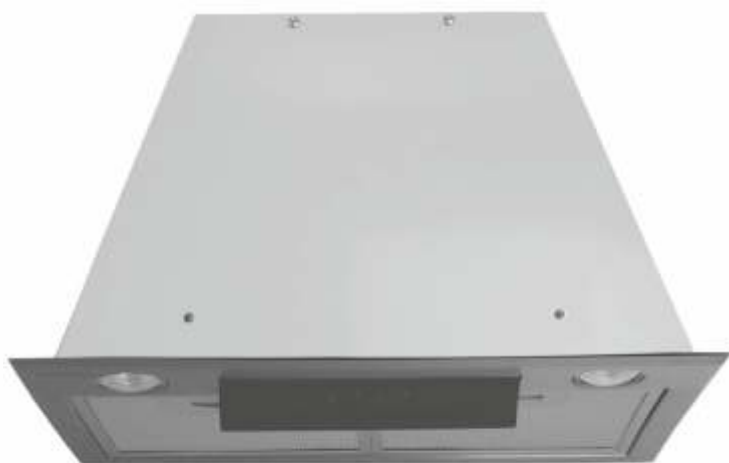


- ✓ Мощный алюминиевый жировой фильтр
- ✓ Работает в режиме отвода или рециркуляции при наличии угольного фильтра (дополнительная опция)



## EX-3015

INOX



### ХАРАКТЕРИСТИКИ:

Ширина: 500 мм

Цвет: нержавеющая сталь

Производительность: 1000 м<sup>3</sup>/ч

Управление: сенсорное

Освещение: светодиодное

Количество скоростей: 3

Уровень шума: 49-65 дБ

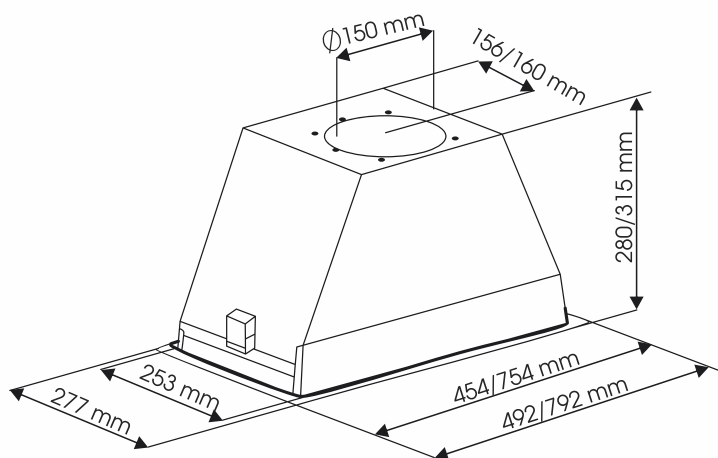
Диаметр воздухоотвода: 150 мм



### ОСОБЕННОСТИ:



- ✓ Таймер
- ✓ Моющийся алюминиевый жировой фильтр
- ✓ Работает в режиме отвода или рециркуляции при наличии угольного фильтра (дополнительная опция)



## EX-5126



## ХАРАКТЕРИСТИКИ:

Ширина: 600 мм

Цвет: черный

Производительность: 620 м<sup>3</sup>/ч

Управление: механическое

Освещение: галогенное

Количество скоростей: 3

Уровень шума: 42-59 дБ

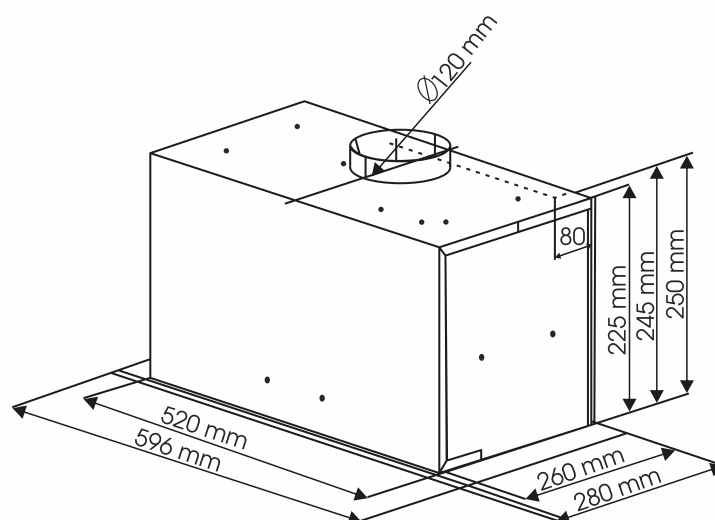
Диаметр воздухоотвода: 120 мм



## ОСОБЕННОСТИ:



- ✓ Мощный алюминиевый жировой фильтр
- ✓ Работает в режиме отвода или рециркуляции при наличии угольного фильтра (дополнительная опция)



## EX-1075

INOX



## ХАРАКТЕРИСТИКИ:

Ширина: 500 мм

Цвет: нержавеющая сталь

Производительность: 600 м<sup>3</sup>/ч

Управление: механическое

Освещение: лампы накаливания

Количество скоростей: 3

Уровень шума: 30 - 42 дБ

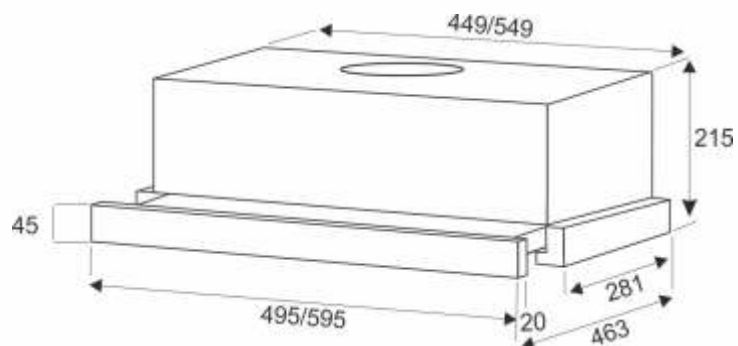
Диаметр воздухоотвода: 150 мм



## ОСОБЕННОСТИ:



- ✓ Моющийся алюминиевый жировой фильтр
- ✓ Работает в режиме отвода или рециркуляции при наличии угольного фильтра (дополнительная опция)





## EX-1176

INOX



## ХАРАКТЕРИСТИКИ:

Ширина: 550 мм

Цвет: нержавеющая сталь

Производительность: 1000 м<sup>3</sup>/ч

Управление: механическое

Освещение: светодиодное

Количество скоростей: 3

Уровень шума: 34 - 44 дБ

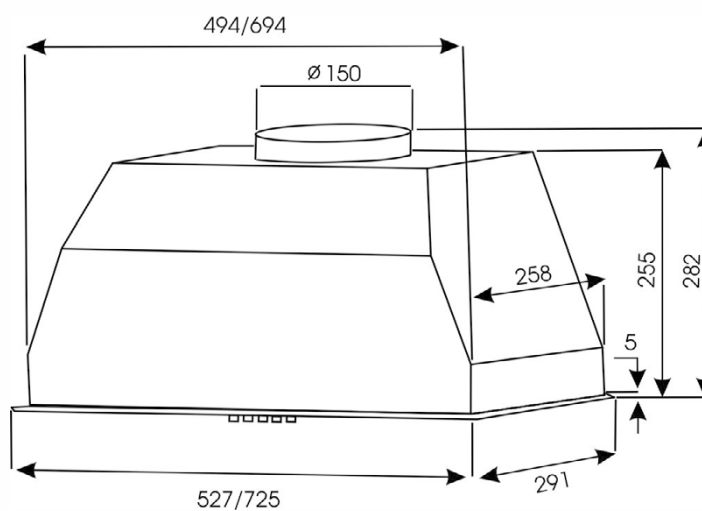
Диаметр воздухоотвода: 150 мм



## ОСОБЕННОСТИ:



- ✓ Мощный алюминиевый жировой фильтр
- ✓ Работает в режиме отвода или рециркуляции при наличии угольного фильтра (дополнительная опция)



## EX-1146

WHITE, BLACK



## ХАРАКТЕРИСТИКИ:

Ширина: 600 мм

Цвет: нержавеющая сталь, черный, белый

Производительность: 1000 м<sup>3</sup>/ч

Управление: сенсорное

Освещение: светодиодное

Количество скоростей: 3

Уровень шума: 34 - 44 дБ

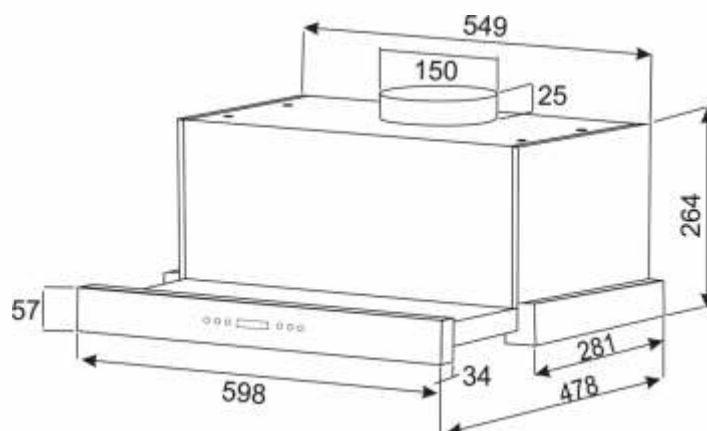
Диаметр воздухоотвода: 150 мм



## ОСОБЕННОСТИ:



- ✓ Таймер
- ✓ Часы
- ✓ Дистанционное управление
- ✓ Моющийся алюминиевый жировой фильтр
- ✓ Работает в режиме отвода или рециркуляции при наличии угольного фильтра (дополнительная опция)
- ✓ Индикатор дыма, пара и температуры (дополнительная опция)



## EX-1135, 1136

BLACK



## ХАРАКТЕРИСТИКИ:

Ширина: 500 мм (EX-1135)

600 мм (EX-1136)

Цвет: нержавеющая сталь + черный

Производительность: 600 м<sup>3</sup>/ч

Управление: сенсорное

Освещение: светодиодное

Количество скоростей: 3

Уровень шума: 30 - 42 дБ

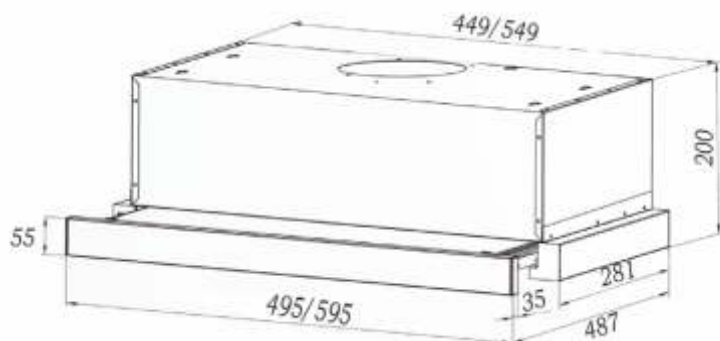
Диаметр воздухоотвода: 150 мм



## ОСОБЕННОСТИ:



- ✓ Таймер
- ✓ Моющийся алюминиевый жировой фильтр
- ✓ Работает в режиме отвода или рециркуляции при наличии угольного фильтра (дополнительная опция)





## EX-1076

BLACK, INOX, WHITE

### ХАРАКТЕРИСТИКИ:

Ширина: 600 мм

Цвет: черный, белый, нержавеющая сталь

Производительность: 600 м<sup>3</sup>/ч

Управление: механическое

Освещение: лампы накаливания

Количество скоростей: 3

Уровень шума: 30 - 42 дБ

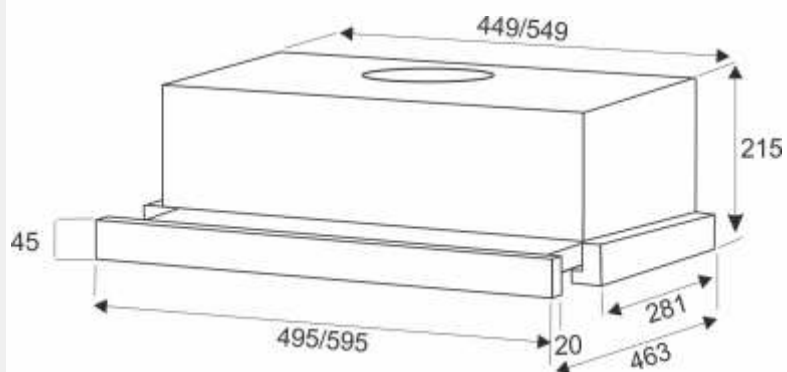
Диаметр воздухоотвода: 150 мм



### ОСОБЕННОСТИ:



- ✓ Моющийся алюминиевый жировой фильтр
- ✓ Работает в режиме отвода или рециркуляции при наличии угольного фильтра (дополнительная опция)





# КУПОЛЬНЫЕ КУХОННЫЕ ВЫТЯЖКИ



## ROSIX 600

WHITE, INOX



## ХАРАКТЕРИСТИКИ:

Ширина: 600 мм

Цвет: белый,  
нержавеющая стальПроизводительность: 620 м<sup>3</sup>/ч

Управление: механическое

Освещение: лампы накаливания

Количество скоростей: 3

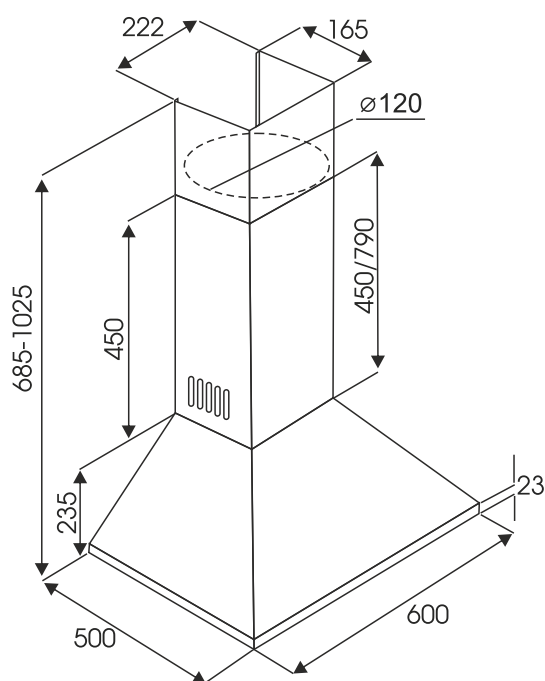
Уровень шума: 39 - 52 дБ

Диаметр воздухоотвода: 120 мм

## ОСОБЕННОСТИ:



- ✓ Моющийся алюминиевый жировой фильтр
- ✓ Работает в режиме отвода или рециркуляции при наличии угольного фильтра (дополнительная опция)



## EX-5046, 5049



## ХАРАКТЕРИСТИКИ:

Ширина: 600 мм (EX - 5046)  
900 мм (EX - 5049)

Цвет: слоновая кость +  
светло-коричневый

Производительность: 600 м<sup>3</sup>/ч

Управление: ползунковое

Освещение: галогенное

Количество скоростей: 3

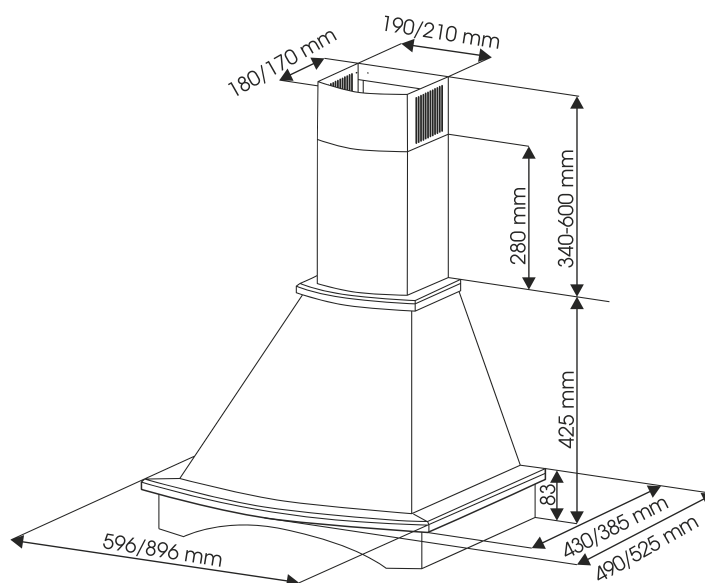
Уровень шума: 42 -59 дБ

Диаметр воздухоотвода: 120 мм

## ОСОБЕННОСТИ:



- ✓ Мощный алюминиевый жировой фильтр
- ✓ Работает в режиме отвода или рециркуляции при наличии угольного фильтра (дополнительная опция)
- ✓ Деревянные элементы предназначены для окрашивания





## EX-3025

WHITE, INOX



## ХАРАКТЕРИСТИКИ:

Ширина: 500 мм

Цвет: белый,  
нержавеющая стальПроизводительность: 620 м<sup>3</sup>/ч

Управление: механическое

Освещение: лампы накаливания

Количество скоростей: 3

Уровень шума: 30 - 42 дБ

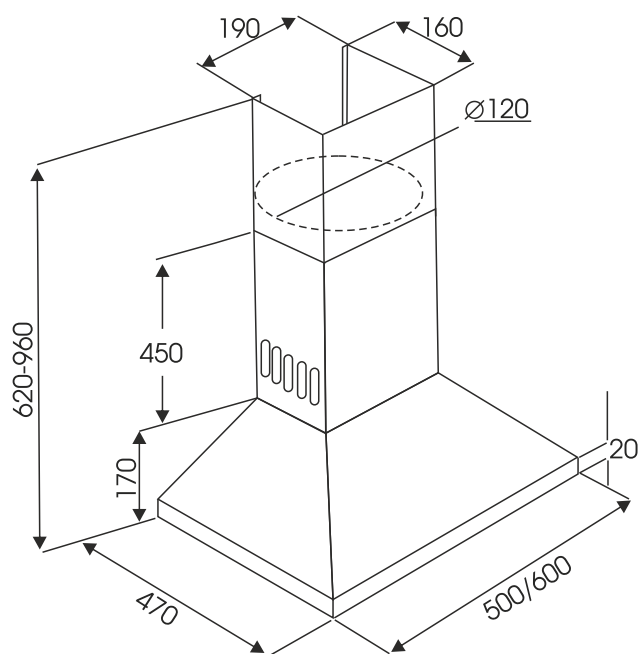
Диаметр воздухоотвода: 120 мм



## ОСОБЕННОСТИ:



- ✓ Моющийся алюминиевый жировой фильтр
- ✓ Работает в режиме отвода или рециркуляции при наличии угольного фильтра (дополнительная опция)



## EX-1086

WHITE, INOX

## ХАРАКТЕРИСТИКИ:

Ширина: 600 мм

Цвет: белый,  
нержавеющая стальПроизводительность: 600 м<sup>3</sup>/ч

Управление: механическое

Освещение: лампы накаливания

Количество скоростей: 3

Уровень шума: 30 - 42 дБ

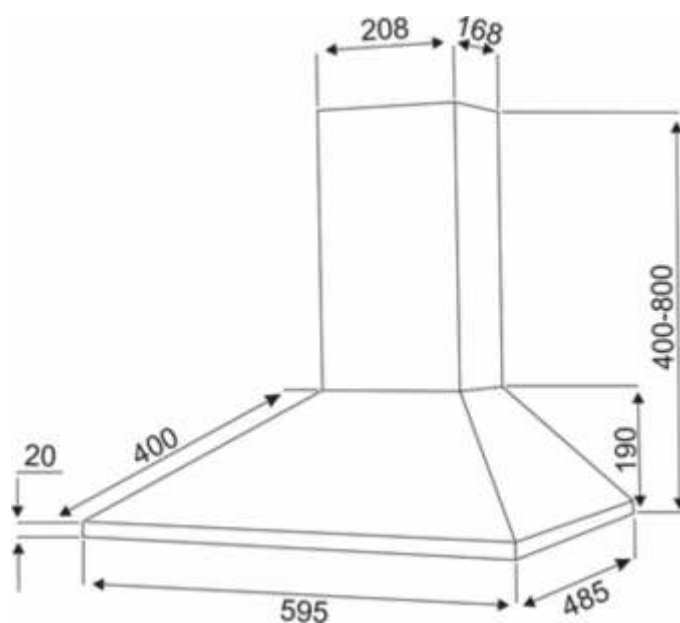
Диаметр воздухоотвода: 150 мм



## ОСОБЕННОСТИ:



- ✓ Мощный алюминиевый жировой фильтр
- ✓ Пластиковая гофра в комплекте
- ✓ Работает в режиме отвода или рециркуляции при наличии угольного фильтра (дополнительная опция)





# ПЛОСКИЕ КУХОННЫЕ ВЫТЯЖКИ



## STANDARD 501, 601

INOX, BROWN, WHITE



### ХАРАКТЕРИСТИКИ:

Ширина: 500 мм (STANDARD 501)  
600 мм (STANDARD 601)

Цвет: нержавеющий сталь, коричневый, белый

Производительность: 320 м<sup>3</sup>/ч

Управление: механическое

Освещение: лампы накаливания

Количество скоростей: 3

Уровень шума: 45 - 54 дБ

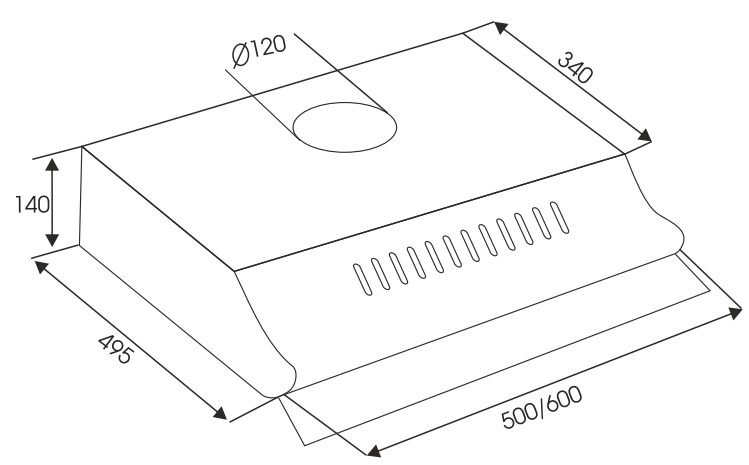
Диаметр воздухоотвода: 120 мм



### ОСОБЕННОСТИ:



- ✓ Мощный алюминиевый жировой фильтр
- ✓ Работает в режиме отвода или рециркуляции при наличии угольного фильтра (дополнительная опция)



## EX-1056

WHITE, INOX



### ХАРАКТЕРИСТИКИ:

Ширина: 600 мм

Цвет: белый,  
нержавеющая сталь

Производительность: 400 м<sup>3</sup>/ч

Управление: механическое

Освещение: лампы накаливания

Количество скоростей: 3

Уровень шума: 45 - 54 дБ

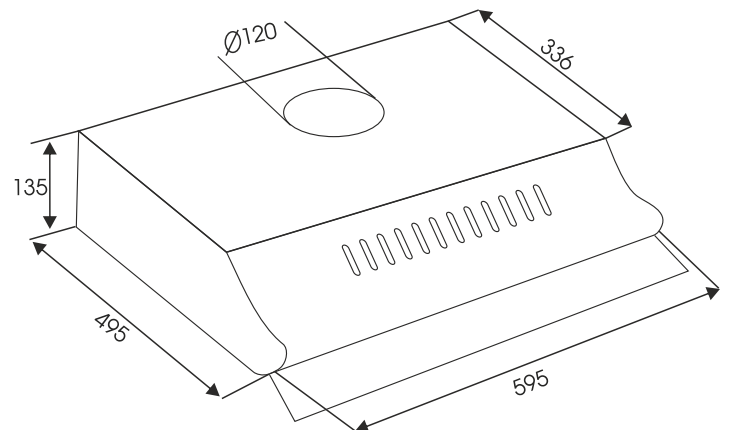
Диаметр воздухоотвода: 120 мм



### ОСОБЕННОСТИ:



- ✓ Моющийся алюминиевый жировой фильтр
- ✓ Работает в режиме отвода или рециркуляции при наличии угольного фильтра (дополнительная опция)





## ДУХОВЫЕ ШКАФЫ



- ☾ Механическое управление
- ☾ Сенсорное управление

[exiteq.com](http://exiteq.com)



## РЕЖИМЫ РАБОТЫ



СВЕТ



РАЗМОРОЗКА



РЕЖИМ СТАНДАРТНЫЙ  
(ВЕРХНИЙ И НИЖНИЙ НАГРЕВ)



ВЕРХНИЙ НАГРЕВ



НИЖНИЙ НАГРЕВ



КОНВЕКЦИЯ



2-ая КОНВЕКЦИЯ



НАГРЕВ + КОНВЕКЦИЯ



ВЕРХНИЙ НАГРЕВ + КОНВЕКЦИЯ



НИЖНИЙ НАГРЕВ + КОНВЕКЦИЯ



ТУРБОКОНВЕКЦИЯ



НИЖНИЙ НАГРЕВ + ТУРБОКОН-  
ВЕКЦИЯ



ГРИЛЬ



ГРИЛЬ + КОНВЕКЦИЯ



ГРИЛЬ + 2-ая КОНВЕКЦИЯ



БЫСТРЫЙ ГРИЛЬ



БЫСТРЫЙ ГРИЛЬ + КОНВЕКЦИЯ



ГРИЛЬ + ВЕРТЕЛ



БЫСТРЫЙ ГРИЛЬ + ВЕРТЕЛ



ГРИЛЬ + КОНВЕКЦИЯ + ВЕРТЕЛ



ПИРОЛИТИЧЕСКАЯ ОЧИСТКА



БЫСТРЫЙ ГРИЛЬ + КОНВЕКЦИЯ  
+ ВЕРТЕЛ



## МНОГОФУНКЦИОНАЛЬНЫЕ ВСТРАИВАЕМЫЕ ДУХОВКИ **EXITER** – ЭТО МАКСИМАЛЬНЫЙ НАБОР ФУНКЦИЙ.

ИМЕННО В ЭТОЙ ТЕХНИКЕ НАХОДЯТ СВОЕ  
ПРИМЕНЕНИЕ НОВЕЙШИЕ ТЕХНИЧЕСКИЕ РАЗРАБОТКИ.



### РЕЖИМ ГРИЛЬ

**РЕЖИМ ГРИЛЬ** используется как в качестве основного режима, так и дополнительного. Особенностью является применение инфракрасного излучения. Такое излучение прогревает не только воздух в духовке, но и само блюдо, которое приобретает равномерную аппетитную корочку.



### РЕЖИМ ВЫПЕЧКИ

**РЕЖИМ ВЫПЕЧКИ** предполагает одновременную работу вентилятора и кругового нагревательного элемента, который располагается на задней стенке духовки. Позволяет одновременно готовить на нескольких уровнях, блюда будут доходить до готовности в одинаковых условиях, равномерно пропекаться со всех сторон. Тепло максимально эффективно и быстро разносится по объему духовки.



### РЕЖИМ КОНВЕКЦИИ

При включении **РЕЖИМА КОНВЕКЦИИ**, которая обеспечивается встроенным вентилятором, происходит равномерное распределение теплого воздуха по всему объему камеры духового шкафа. Вентилятор сокращает время, требуемое для приготовления любого блюда. Кроме того, температуру приготовления при таком режиме можно уменьшить на 20–30°C.



### ЭМАЛЬ EASY CLEAN

Добейтесь идеальной чистоты своего духового шкафа без бесконечной работы щеткой. Пожалуй, из всей бытовой техники труднее всего держать в чистоте духовые шкафы: в них быстро образуется налет из остатков жира и брызг. Духовой шкаф оснащен специальной системой водяной очистки. Она аккуратно размягчит запеченные остатки жира и брызг при помощи пара, значительно упростив их удаление. **ЭМАЛЬ EASY CLEAN** – специализированная эмаль для облегчения и уменьшения трудозатрат при уборке и очистке духового шкафа.



**КАТАЛИТИЧЕСКИЕ ПАНЕЛИ.** На стенки духового шкафа наносится эмаль, а вместе с ней и специальный материал. В слоях эмали образуются поры, они содержат частицы катализатора, что ускоряет процесс распада жира на углерод и воду. Катализ считается низко-температурным методом очистки – окисление происходит при температуре 140 - 200 °С (для сравнения: температура пиролиза 500°С). Единственный минус такой очистки – их необходимо менять раз в 3-4 года в зависимости от интенсивности использования духового шкафа. Обычно такие панели распложены по бокам и на задней стенке духового шкафа.

## КАТАЛИТИЧЕСКИЕ ПАНЕЛИ



### ПИРОЛИТИЧЕСКАЯ ОЧИСТКА

**ПИРОЛИТИЧЕСКАЯ ОЧИСТКА.** Если проанализировать само слово «пиролиз», получим: Pyr – огонь, жар; Lysis – разложение, распад, превращение. Суть метода предельно проста: духовка нагревается до температур, превышающей 480°С, жир и загрязнения при этом сгорают и превращаются в пепел, который нужно затем просто убрать. Духовки с пиролитической очисткой превышают по стоимости свои аналоги с каталитическими панелями на 10-50%. Да и сам процесс очистки занимает определенное количество времени, электроэнергии, но зато Вам не нужно ничего мыть. Все будет идеально.



### СИСТЕМА ОХЛАЖДЕНИЯ CAVITY

**СИСТЕМА ОХЛАЖДЕНИЯ CAVITY** благодаря мощному вентилятору создает вокруг духовки воздушный барьер. Движущийся в нем воздух препятствует утечке тепла и позволяет защитить от перегрева как поверхность духового шкафа, так и кухонную мебель, в которую он установлен.

## ЕХО-103



### ХАРАКТЕРИСТИКИ:

Цвет: черный + нержавеющая сталь

Количество режимов работы: 18

Объем: 83 л

Класс энергоэффективности: А

Мощность: 4,7 кВт

Тип очистки: AquaSmart, эмаль лёгкой очистки Easy Clean, каталитическая очистка

Комплектация: решетка, термощуп, вертел, универсальный противень, разделитель для духовки

#### ОБЩИЙ РЕЖИМ



#### ВЕРХНИЙ РЕЖИМ



#### НИЖНИЙ РЕЖИМ



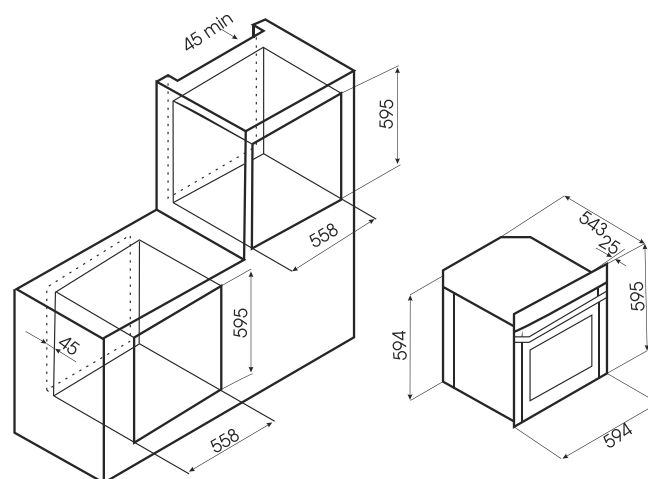
#### ДВОЙНОЙ РЕЖИМ



### ОСОБЕННОСТИ:



- ✓ Технология двойного приготовления
- ✓ 5 уровней по высоте противней и решеток
- ✓ Съёмная дверца с 3-м стеклом
- ✓ Боковые хромированные направляющие
- ✓ Телескопические направляющие
- ✓ Система охлаждения Cavity
- ✓ Термощуп
- ✓ Двухконвекционный



## F41 MR

BLACK, WHITE



## ХАРАКТЕРИСТИКИ:

Цвет: черный

Количество режимов работы: 4

Объем: 56 л

Класс энергоэффективности: A

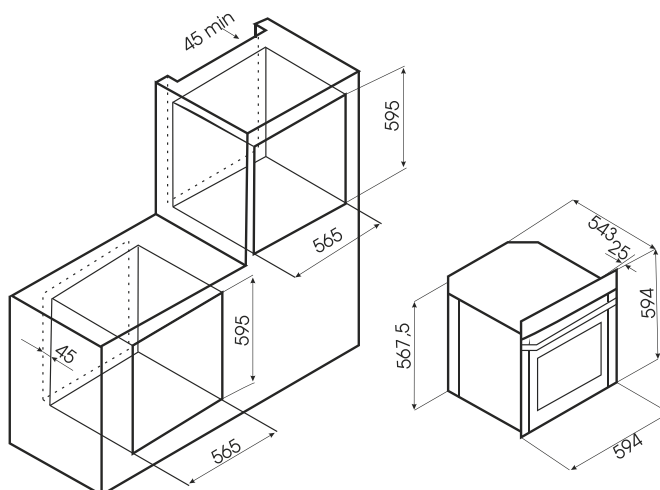
Мощность: 2,560 кВт

Тип очистки: AquaSmart,  
эмаль лёгкой очистки Easy CleanКомплектация: решетка,  
универсальный противень

## ОСОБЕННОСТИ:



- ✓ 5 уровней по высоте противней и решеток
- ✓ Система охлаждения Cavity
- ✓ Съёмная дверца с 3-ым стеклом
- ✓ Аналоговый таймер с автоотключением



## ЕХО-101



### ХАРАКТЕРИСТИКИ:

Цвет: слоновая кость

Количество режимов работы: 8

Объем: 56 л

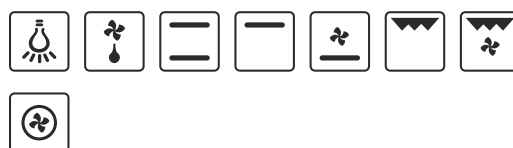
Класс энергоэффективности: А

Мощность: 2,560 кВт

Тип очистки: AquaSmart,  
эмаль лёгкой очистки Easy Clean

Комплектация: решетка, вертел,  
универсальный противень

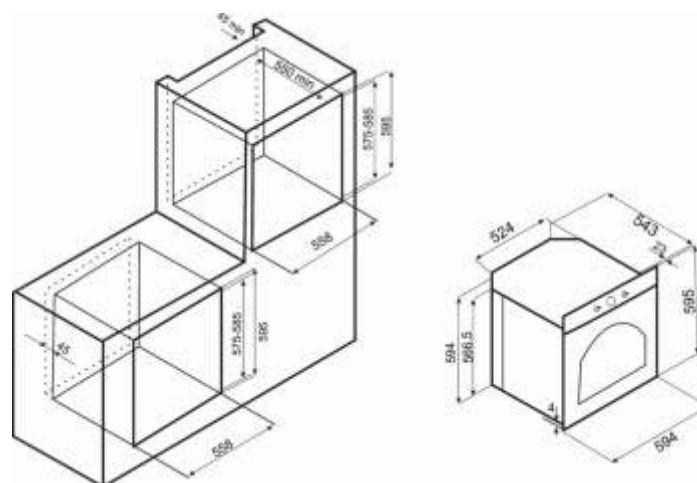
ДУХОВЫЕ ШКАФЫ



### ОСОБЕННОСТИ:



- ✓ 5 уровней по высоте противней и решеток
- ✓ Боковые хромированные направляющие
- ✓ Система охлаждения Cavity
- ✓ Съемная дверца с 3-ым стеклом



**ХАРАКТЕРИСТИКИ:**

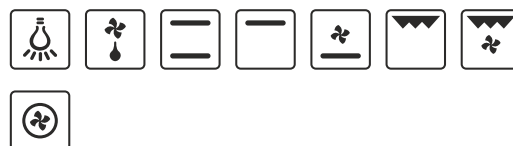
Цвет: слоновая кость

Количество режимов работы: 8

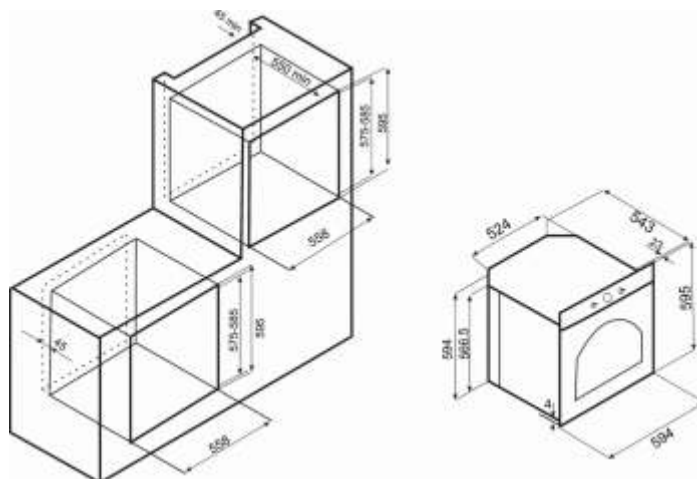
Объем: 73 л

Класс энергоэффективности: A

Мощность: 2,640 кВт

Тип очистки: AquaSmart,  
эмаль лёгкой очистки Easy CleanКомплектация: решетка,  
универсальный противень**ОСОБЕННОСТИ:**

- ✓ 5 уровней по высоте противней и решеток
- ✓ Боковые хромированные направляющие
- ✓ Система охлаждения Cavity
- ✓ Съемная дверца с 3-ым стеклом
- ✓ Аналоговый таймер с автоотключением



## EXO-202

BLACK



### ХАРАКТЕРИСТИКИ:

Цвет: черный

Количество режимов работы: 6

Объем: 60 л

Класс энергоэффективности: A

Мощность: 2,380 кВт

Тип очистки: AquaSmart,  
эмаль лёгкой очистки Easy Clean

Комплектация: решетка,  
универсальный противень

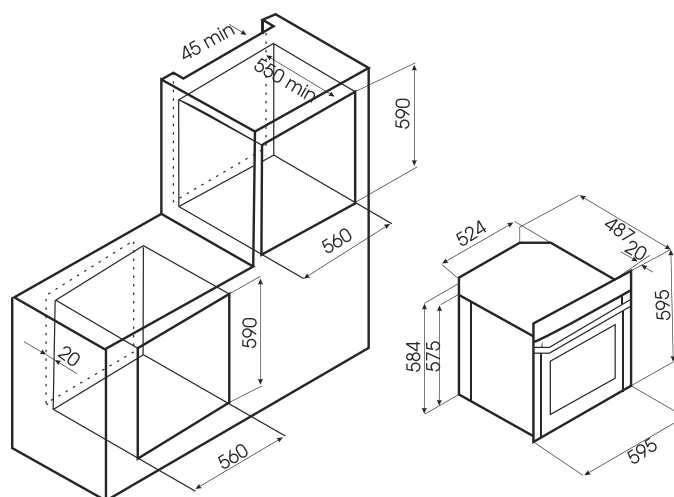
ДУХОВЫЕ ШКАФЫ



### ОСОБЕННОСТИ:



- ✓ 5 уровней по высоте противней и решеток
- ✓ Система охлаждения Cavity





## EXO-205

BLACK, WHITE, INOX

## ХАРАКТЕРИСТИКИ:

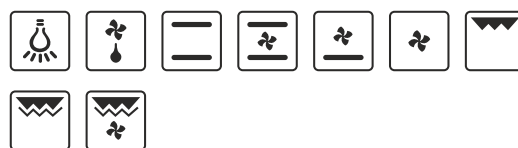
Цвет: черный, белый, нержавеющая сталь

Количество режимов работы: 9

Объем: 60 л

Класс энергоэффективности: A

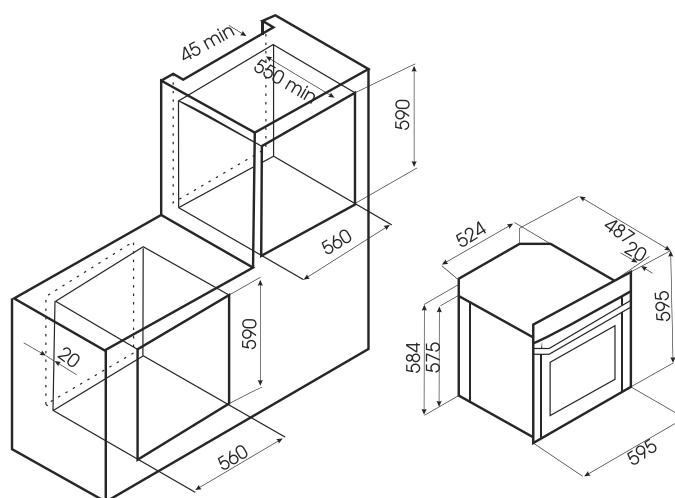
Мощность: 2,380 кВт

Тип очистки: AquaSmart,  
эмаль лёгкой очистки Easy CleanКомплектация: решетка,  
универсальный противень

## ОСОБЕННОСТИ:



- ✓ 5 уровней по высоте противней и решеток
- ✓ Боковые хромированные направляющие



## ЕХО-301



### ХАРАКТЕРИСТИКИ:

Цвет: черный + нержавеющая сталь

Количество режимов работы: 9

Объем: 78 л

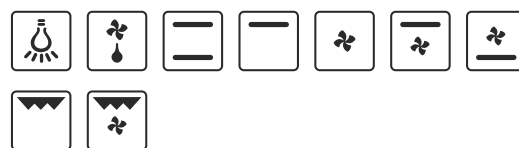
Класс энергоэффективности: А

Мощность: 2,3 кВт

Тип очистки: AquaSmart,  
эмаль лёгкой очистки Easy Clean

Комплектация: решетка,  
универсальный противень, маленький  
противень, телескопические направляющие

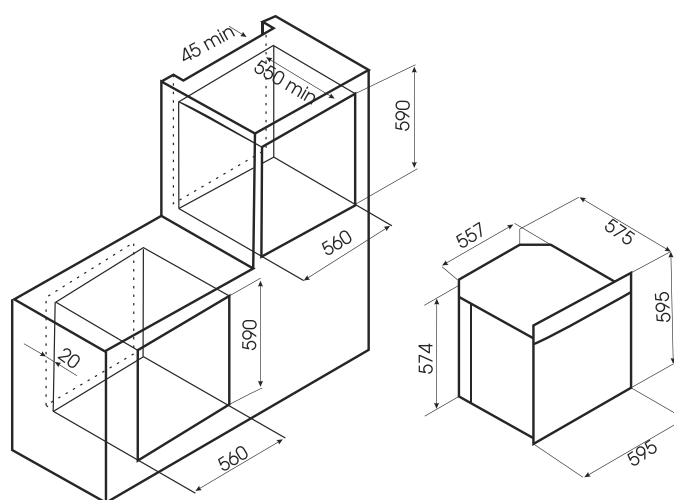
ДУХОВЫЕ ШКАФЫ



### ОСОБЕННОСТИ:



- ✓ 5 уровней по высоте противней и решеток
- ✓ Боковые хромированные направляющие
- ✓ Телескопические направляющие
- ✓ Система охлаждения Cavity





EXO-302

BLACK



## ХАРАКТЕРИСТИКИ:

Цвет: черный

Количество режимов работы: 6

Объем: 69 л

Класс энергоэффективности: A

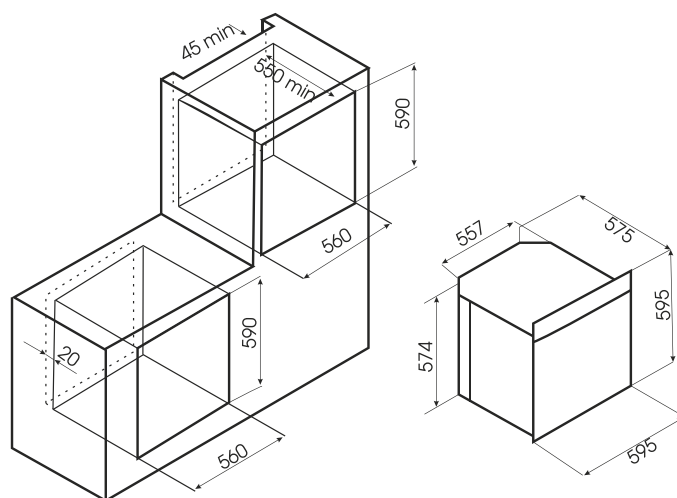
Мощность: 2,3 кВт

Тип очистки: AquaSmart,  
эмаль лёгкой очистки Easy CleanКомплектация: решетка, вертел,  
универсальный противень

## ОСОБЕННОСТИ:



- ✓ 5 уровней по высоте противней и решеток
- ✓ Боковые хромированные направляющие
- ✓ Система охлаждения Cavity
- ✓ Аналоговый таймер с автоотключением



## ЕХО-303



### ХАРАКТЕРИСТИКИ:

Цвет: черный

Количество режимов работы: 9

Объем: 69 л

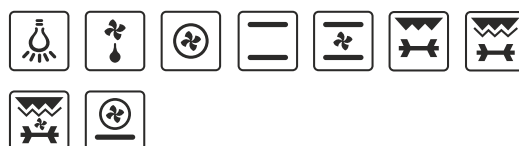
Класс энергоэффективности: А

Мощность: 2,3 кВт

Тип очистки: AquaSmart,  
эмаль лёгкой очистки Easy Clean

Комплектация: решетка, вертел,  
глубокий противень

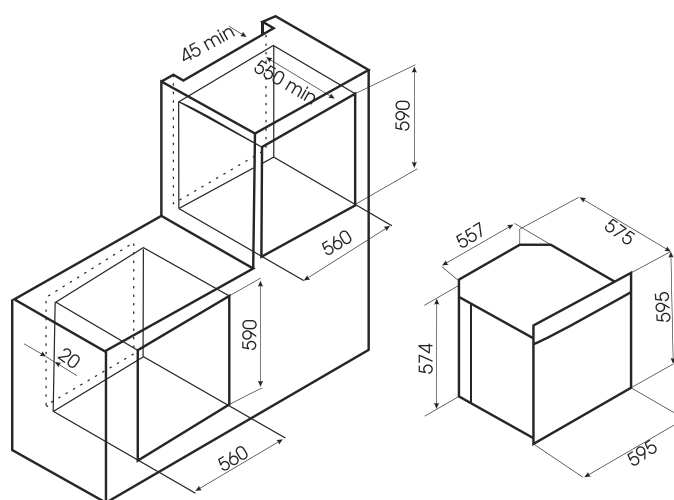
ДУХОВЫЕ ШКАФЫ



### ОСОБЕННОСТИ:



- ✓ 5 уровней по высоте противней и решеток
- ✓ Боковые хромированные направляющие
- ✓ Система охлаждения Cavity



**ХАРАКТЕРИСТИКИ:**

Цвет: черный + нержавеющая сталь

Количество режимов работы: 9

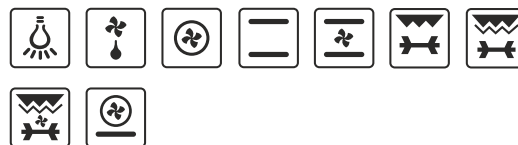
Объем: 69 л

Класс энергоэффективности: A

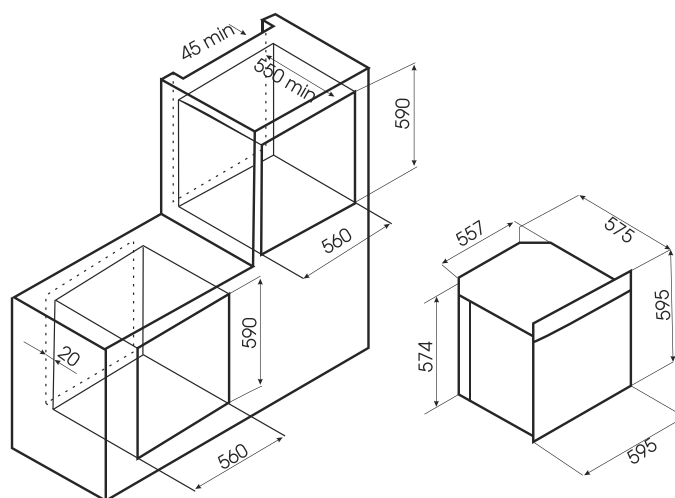
Мощность: 2,3 кВт

Тип очистки: AquaSmart,  
эмаль лёгкой очистки Easy Clean

Комплектация: решетка, вертел,  
универсальный противень

**ОСОБЕННОСТИ:**

- ✓ 5 уровней по высоте противней и решеток
- ✓ Боковые хромированные направляющие
- ✓ Система охлаждения Cavity



## EXO-305



### ХАРАКТЕРИСТИКИ:

Цвет: черный + нержавеющая сталь

Количество режимов работы: 8

Объем: 68 л

Класс энергоэффективности: A

Мощность: 2,3 кВт

Тип очистки: AquaSmart, эмаль лёгкой очистки Easy Clean, пиролитическая очистка

Комплектация: решетка, вертел, универсальный противень, глубокий противень, телескопические направляющие

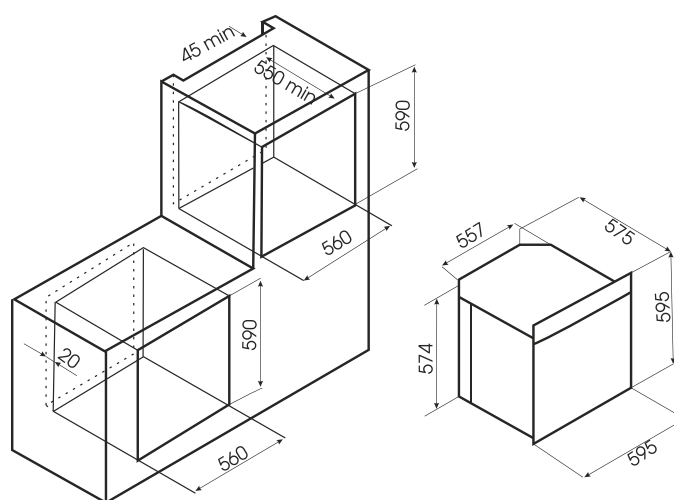
ДУХОВЫЕ ШКАФЫ



### ОСОБЕННОСТИ:



- ✓ 5 уровней по высоте противней и решеток
- ✓ Боковые хромированные направляющие
- ✓ Телескопические направляющие
- ✓ Система охлаждения Cavity
- ✓ Съемная дверца с 4-ым стеклом





# ВАРОЧНЫЕ ПОВЕРХНОСТИ



- ☾ Газовые поверхности
- ☾ Электрические поверхности
- ☾ Индукционные поверхности

[exiteq.com](http://exiteq.com)






# ГАЗОВЫЕ ВАРОЧНЫЕ ПОВЕРХНОСТИ





**ГАЗОВЫЕ ПОВЕРХНОСТИ  КОМПЛЕКТУЮТСЯ ГАЗОВЫМИ ГОРЕЛКАМИ САВАФ – ЭТО МИРОВОЙ ЛИДЕР ПО ПРОИЗВОДСТВУ КОМПЛЕКТУЮЩИХ И АКСЕССУАРОВ ДЛЯ ГАЗОВЫХ ПОВЕРХНОСТЕЙ. ВСЕ ГАЗОВЫЕ ПОВЕРХНОСТИ РАБОТАЮТ ОТ МАГИСТРАЛЬНОГО ГАЗА ИЛИ ГАЗА В БАЛЛОНЕ.**

Варочные поверхности оснащены газовыми горелками, которые могут поджигаться автоматически при повороте регулятора температуры или вручную (при помощи спички или специальной зажигалки).

Преимущество данного типа поверхностей по сравнению с остальными заключается в том, что хозяйке легче регулировать температуру нагрева путем увеличения или уменьшения силы пламени.

### **ВИДЫ ГАЗОВЫХ КОНФОРОК:**

«**ДВОЙНАЯ КОРОНА**» – это конфорка, оснащенная кольцевым рассекателем пламени, в результате чего образуется 2 ряда пламени; мощность таких конфорок выше, чем мощность обычных, в результате чего посуда и ее содержимое нагревается быстрее.

«**ТРОЙНАЯ КОРОНА**» – это конфорка, оборудованная двойным кольцевым рассекателем пламени, в результате чего образуется 3 ряда пламени.

### **ГАЗ-КОНТРОЛЬ:**

Это система, которая прекращает подачу газа в случае, если пламя затухает. Случается произвольное затухание очень редко, например, из-за сквозняка. Но безопасность превыше всего и эта система необходима. Технически она реализуется просто: в каждой конфорке устанавливается термопара, которая нагревается или остывает в процессе эксплуатации. Когда термопара остывает, клапан перекрывает подачу газа, когда нагревается - открывает. Именно поэтому, чтобы разжечь конфорку, ручку подачи газа необходимо держать некоторое время нажатой, иначе клапан не будет пропускать газ, пока не нагреется термопара.

***Три ряда пламени дают максимум тепла и идеальные условия для сковороды вок***

Жарка во фритюре в большой чугунной сковороде вок требует значительного количества тепла, больше того, что может дать обычная газовая горелка. Большинство газовых поверхностей EXITEQ имеют горелку с тройным рассекателем, которая создает три отдельных ряда пламени, позволяющие вырабатывать максимум тепла.



## PF 640 STGB-E/A

BLACK



### ХАРАКТЕРИСТИКИ:

Цвет: черный

Рабочая поверхность:  
закаленное стекло

Ширина: 600 мм

Решетки: чугунные

Количество конфорок: 4

1 wok-конфорка  
с тройным пламенем: 3,80 кВт

1 малая конфорка: 1,00 кВт

1 средняя конфорка: 1,75 кВт

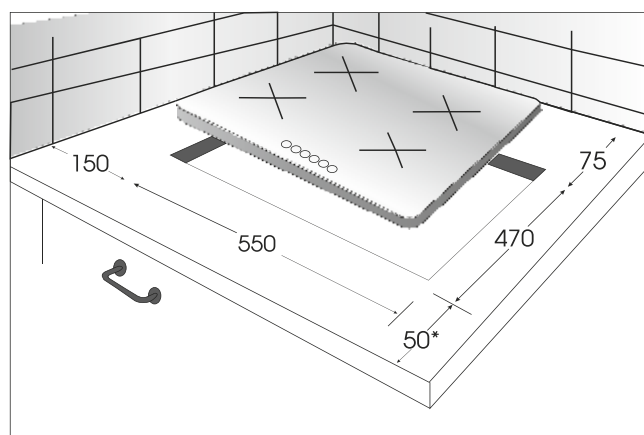
1 большая конфорка: 3,00 кВт



### ОСОБЕННОСТИ:



- ✓ Газ-контроль конфорок
- ✓ Автоматический электроподжиг конфорок
- ✓ Подставка для WOK посуды с выпуклым дном





## PL 640 STG-E/A

BLACK

### ХАРАКТЕРИСТИКИ:

Цвет: черный

Рабочая поверхность:  
закаленное стекло

Ширина: 600 мм

Решетки: чугунные

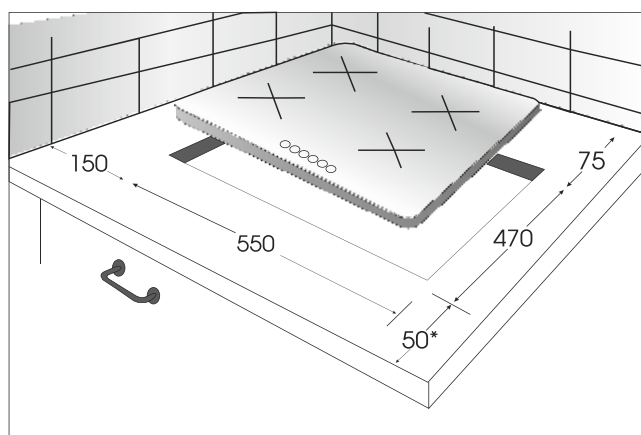
Количество конфорок: 4  
 1 wok-конфорка  
 с тройным пламенем: 3,80 кВт  
 1 малая конфорка: 1,00 кВт  
 2 средние конфорка: 1,75 кВт



### ОСОБЕННОСТИ:



- ✓ Газ-контроль конфорок
- ✓ Автоматический электроподжиг конфорок
- ✓ Подставка для WOK посуды с выпуклым дном



## PFH 640 STGB-E/B

BLACK



### ХАРАКТЕРИСТИКИ:

Цвет: черный

Рабочая поверхность:  
закаленное стекло

Ширина: 600 мм

Решетки: чугунные

Количество конфорок: 4

1 wok-конфорка  
с тройным пламенем: 3,80 кВт

1 малая конфорка: 1,00 кВт

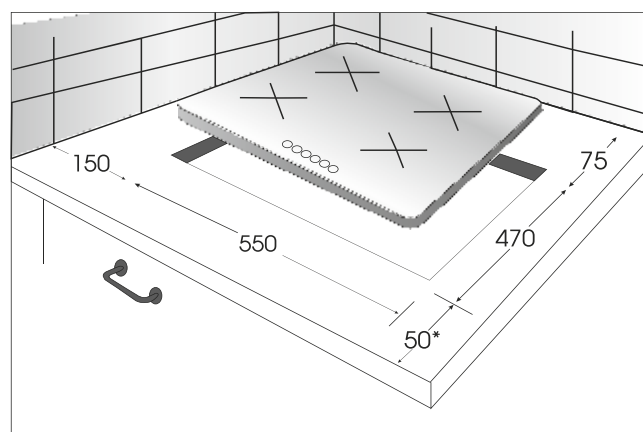
2 средние конфорка: 1,75 кВт



### ОСОБЕННОСТИ:



- ✓ Газ-контроль конфорок
- ✓ Автоматический электроподжиг конфорок
- ✓ Подставка для WOK посуды с выпуклым дном



## PFH 750STG-E

BLACK



### ХАРАКТЕРИСТИКИ:

Цвет: черный

Рабочая поверхность:  
закаленное стекло

Ширина: 700 мм

Решетки: чугунные

Количество конфорок: 5

1 wok-конфорка  
с тройным пламенем: 3,80 кВт

1 малая конфорка: 1,00 кВт

1 средняя конфорка: 1,75 кВт

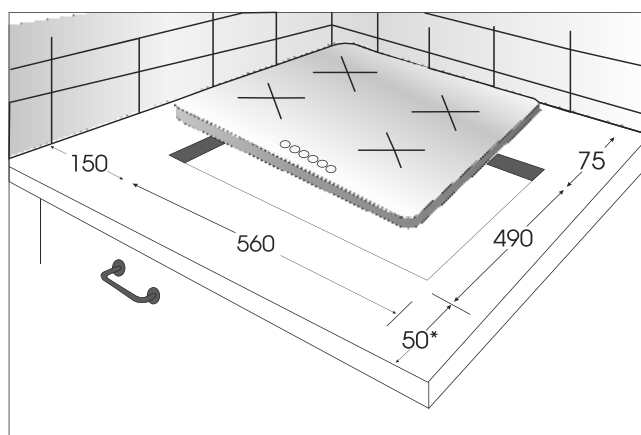
1 большая конфорка: 3,00 кВт



### ОСОБЕННОСТИ:



- ✓ Газ-контроль конфорок
- ✓ Автоматический электроподжиг конфорок
- ✓ Подставка для WOK посуды с выпуклым дном



**EXH-301**

**BLACK**



**ХАРАКТЕРИСТИКИ:**

Цвет: черный

Рабочая поверхность:  
закаленное стекло

Ширина: 700 мм

Решетки: чугунные

Количество конфорок: 5

1 wok-конфорка  
с тройным пламенем: 3,60 кВт

1 малая конфорка: 1,00 кВт

2 средние конфорка: 1,75 кВт

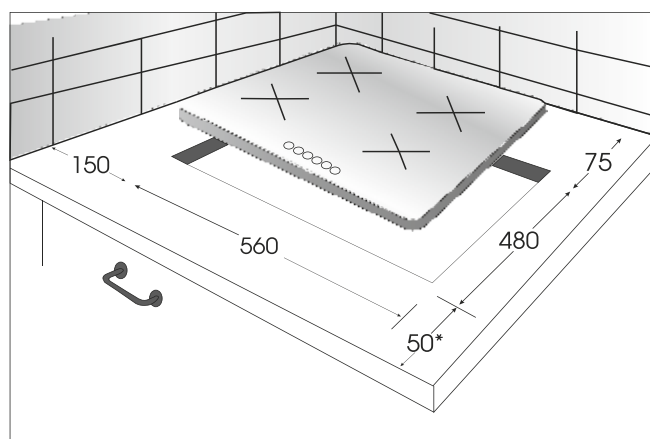
1 большая конфорка: 3,00 кВт



**ОСОБЕННОСТИ:**



- ✓ Газ-контроль конфорок
- ✓ Автоматический электроподжиг конфорок



## EXH-302

BLACK



### ХАРАКТЕРИСТИКИ:

Цвет: черный

Рабочая поверхность:  
закаленное стекло

Ширина: 600 мм

Решетки: чугунные

Количество конфорок: 1

1 малая конфорка: 1,00 кВт

2 средние конфорки: 1,75 кВт

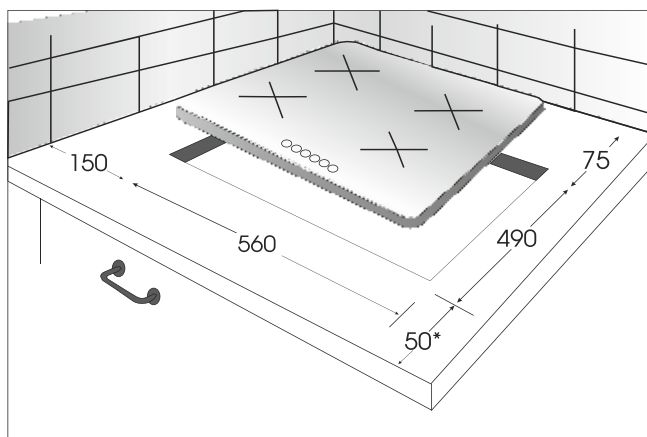
1 большая конфорка: 3,00 кВт



### ОСОБЕННОСТИ:



- ✓ Газ-контроль конфорок
- ✓ Автоматический электроподжиг конфорок



## EXH-305

BLACK



### ХАРАКТЕРИСТИКИ:

Цвет: черный

Рабочая поверхность:  
закаленное стекло

Ширина: 600 мм

Решетки: чугунные

Количество конфорок: 4

1 wok-конфорка  
с тройным пламенем: 3,20 кВт

1 малая конфорка: 1,00 кВт

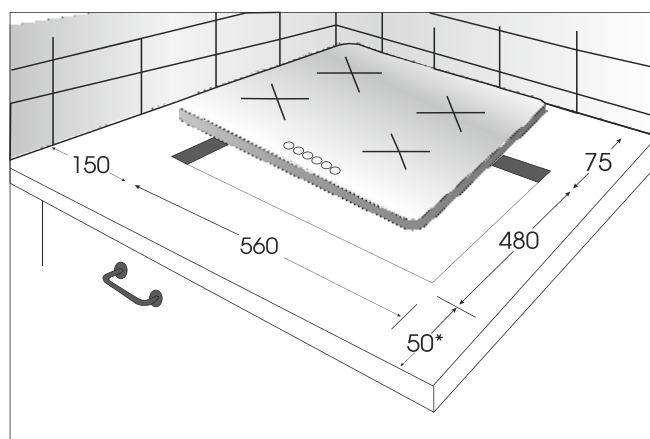
2 средние конфорки: 1,75 кВт



### ОСОБЕННОСТИ:



- ✓ Газ-контроль конфорок
- ✓ Автоматический электроподжиг конфорок



## EXH-306

BLACK



### ХАРАКТЕРИСТИКИ:

Цвет: черный

Рабочая поверхность:  
закаленное стекло

Ширина: 600 мм

Решетки: эмалированные

Количество конфорок: 4

1 малая конфорка: 1,00 кВт

2 средние конфорки: 1,75 кВт

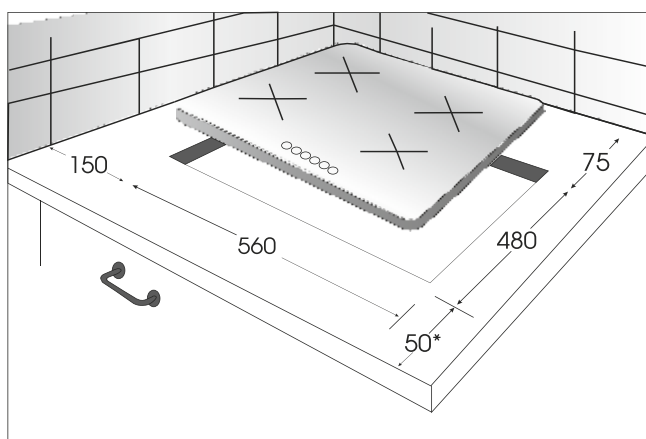
1 большая конфорка: 3,00 кВт



### ОСОБЕННОСТИ:



- ✓ Газ-контроль конфорок
- ✓ Автоматический электроподжиг конфорок



## EXH-202

BLACK



### ХАРАКТЕРИСТИКИ:

Цвет: черный

Рабочая поверхность:  
закаленное стекло

Ширина: 450 мм

Решетки: чугунные

Количество конфорок: 3

1 wok-конфорка  
с тройным пламенем: 3,80 кВт

1 малая конфорка: 1,00 кВт

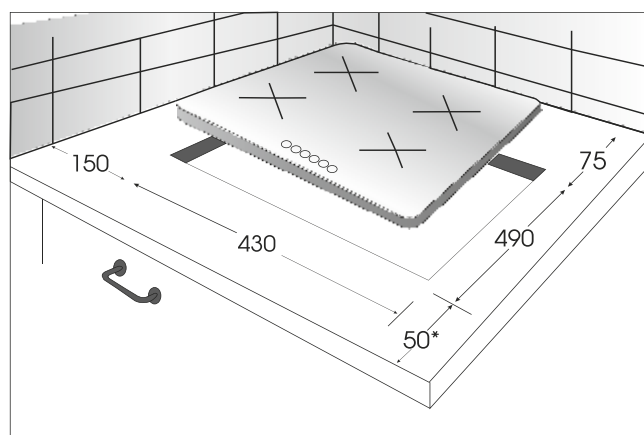
1 средняя конфорка: 1,75 кВт



### ОСОБЕННОСТИ:



- ✓ Газ-контроль конфорок
- ✓ Автоматический электроподжиг конфорок
- ✓ Подставка для WOK посуды с выпуклым дном





## EXH-309

BLACK

### ХАРАКТЕРИСТИКИ:

Цвет: черный

Рабочая поверхность:  
закаленное стекло

Ширина: 290 мм

Решетки: чугунные

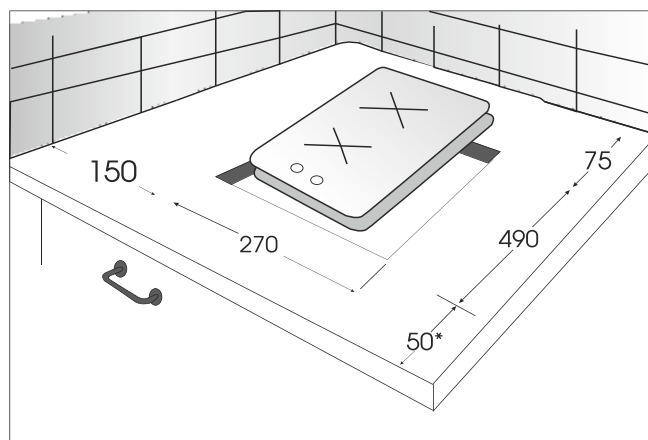
Количество конфорок: 2  
1 большая конфорка: 3,00 кВт  
1 малая конфорка: 0,90 кВт



### ОСОБЕННОСТИ:



- ✓ Газ-контроль конфорок
- ✓ Автоматический электроподжиг конфорок



## PF 640 STX-E/A

INOX

### ХАРАКТЕРИСТИКИ:

Цвет: нержавеющая сталь

Рабочая поверхность:  
нержавеющая сталь

Ширина: 600 мм

Решетки: чугунные

Количество конфорок: 4

1 wok-конфорка  
с тройным пламенем: 3,80 кВт

1 малая конфорка: 1,00 кВт

1 средняя конфорка: 1,75 кВт

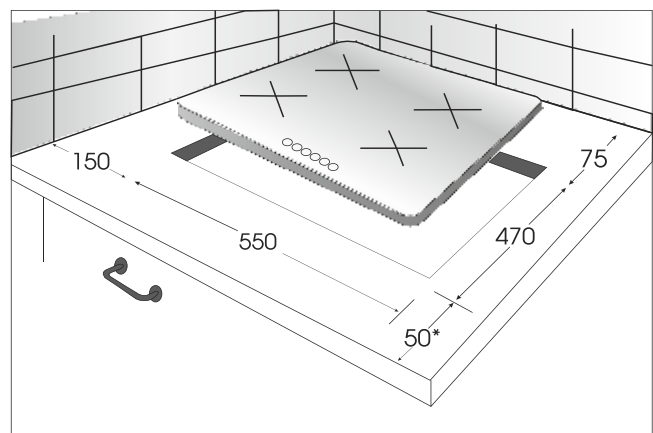
1 большая конфорка: 3,00 кВт



### ОСОБЕННОСТИ:



- ✓ Газ-контроль конфорок
- ✓ Автоматический электроподжиг конфорок
- ✓ Подставка для WOK посуды с выпуклым дном



## PF 640 STX-E/B

INOX

### ХАРАКТЕРИСТИКИ:

Цвет: нержавеющая сталь

Рабочая поверхность:  
нержавеющая сталь

Ширина: 580 мм

Решетки: чугунные

Количество конфорок: 4

1 wok-конфорка  
с тройным пламенем: 3,80 кВт

1 малая конфорка: 1,00 кВт

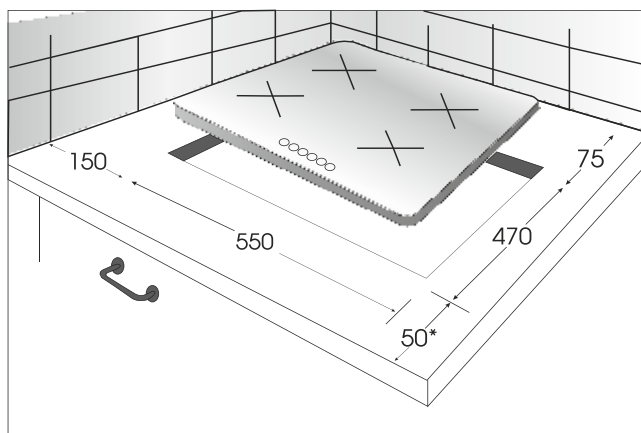
2 средние конфорки: 1,75 кВт



### ОСОБЕННОСТИ:



- ✓ Газ-контроль конфорок
- ✓ Автоматический электроподжиг конфорок
- ✓ Подставка для WOK посуды с выпуклым дном



## EXH-308

INOX



### ХАРАКТЕРИСТИКИ:

Цвет: нержавеющая сталь

Рабочая поверхность:  
нержавеющая сталь

Ширина: 600 мм

Решетки: эмалированные

Количество конфорок: 4

1 малая конфорка: 1,00 кВт

2 средние конфорки: 1,75 кВт

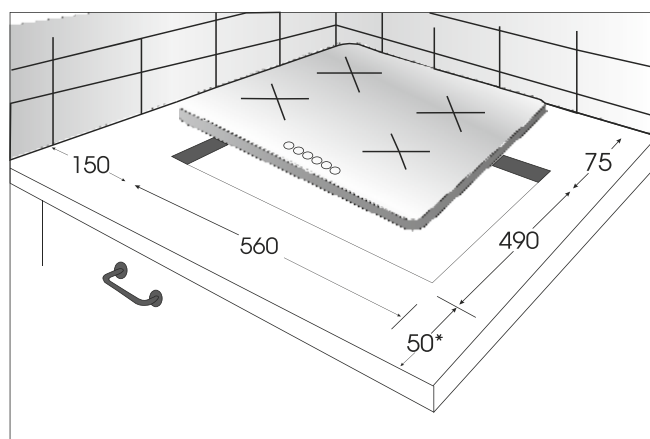
1 большая конфорка: 3,00 кВт



### ОСОБЕННОСТИ:



- ✓ Газ-контроль конфорок
- ✓ Автоматический электроподжиг конфорок



## PFH PF 640 STGW-E/A

WHITE



### ХАРАКТЕРИСТИКИ:

Цвет: белый

Рабочая поверхность:  
закаленное стекло

Ширина: 600 мм

Решетки: чугунные

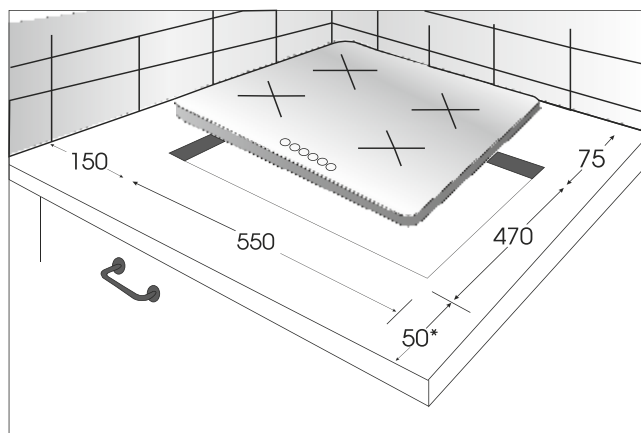
Количество конфорок: 4  
 1 wok-конфорка  
 с тройным пламенем: 3,80 кВт  
 1 малая конфорка: 1,00 кВт  
 1 средняя конфорка: 1,75 кВт  
 1 большая конфорка: 3,00 кВт



### ОСОБЕННОСТИ:



- ✓ Газ-контроль конфорок
- ✓ Автоматический электроподжиг конфорок
- ✓ Подставка для WOK посуды с выпуклым дном



## EXH-307

WHITE



### ХАРАКТЕРИСТИКИ:

Цвет: белый

Рабочая поверхность:  
закаленное стекло

Ширина: 600 мм

Решетки: эмалированные

Количество конфорок: 4

1 wok-конфорка  
с тройным пламенем: 3,60 кВт

1 малая конфорка: 1,00 кВт

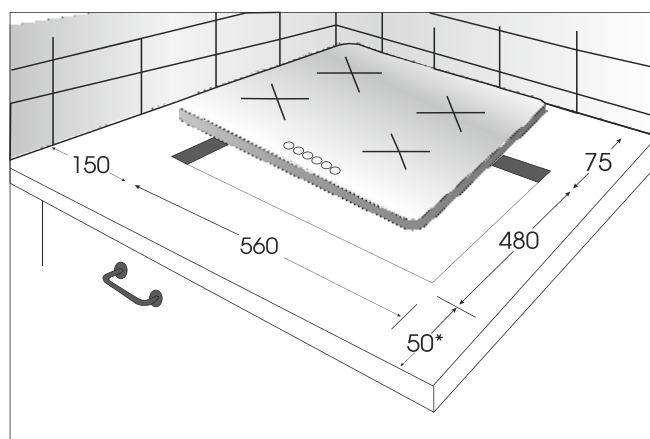
2 средние конфорки: 1,75 кВт



### ОСОБЕННОСТИ:



- ✓ Газ-контроль конфорок
- ✓ Автоматический электроподжиг конфорок



## ЕХН-203



### ХАРАКТЕРИСТИКИ:

Цвет: слоновая кость

Рабочая поверхность:  
закаленное стекло

Ширина: 600 мм

Решетки: чугунные

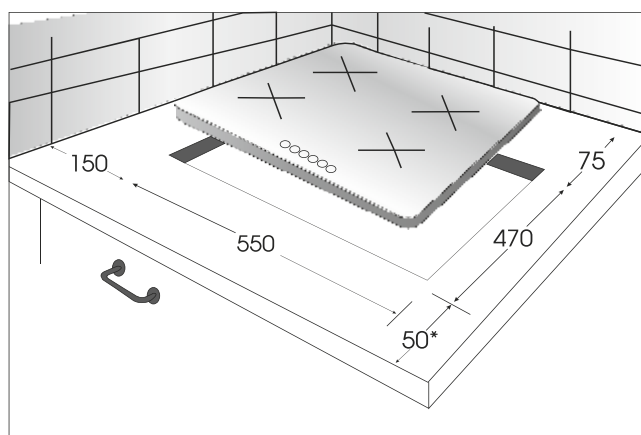
Количество конфорок: 4  
 1 wok-конфорка  
 с тройным пламенем: 3,80 кВт  
 1 малая конфорка: 1,00 кВт  
 2 средние конфорки: 1,75 кВт



### ОСОБЕННОСТИ:



- ✓ Газ-контроль конфорок
- ✓ Автоматический электроподжиг конфорок
- ✓ Подставка для WOK посуды с выпуклым дном



## EXH-201 GI



### ХАРАКТЕРИСТИКИ:

Цвет: слоновая кость

Рабочая поверхность:  
эмалированная сталь

Ширина: 600 мм

Решетки: чугунные

Количество конфорок: 4

1 wok-конфорка  
с тройным пламенем: 3,80 кВт

1 малая конфорка: 1,00 кВт

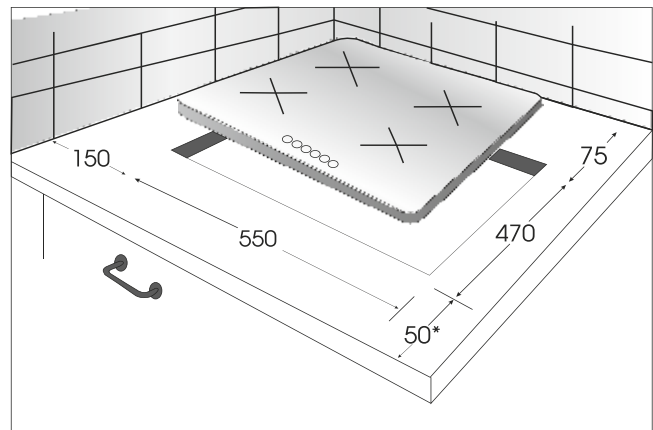
2 средние конфорки: 1,75 кВт



### ОСОБЕННОСТИ:



- ✓ Газ-контроль конфорок
- ✓ Автоматический электроподжиг конфорок
- ✓ Подставка для WOK посуды с выпуклым дном







# ЭЛЕКТРИЧЕСКИЕ ВАРОЧНЫЕ ПОВЕРХНОСТИ



## СТЕКЛОКЕРАМИЧЕСКИЕ ПОВЕРХНОСТИ НАДЕЖНЫ И БЕЗОПАСНЫ В ИСПОЛЬЗОВАНИИ, ПРИВЛЕКАТЕЛЬНЫ ВНЕШНЕ.

### НАГРЕВАТЕЛЬНЫЕ ЭЛЕМЕНТЫ HiLight

---

Главным достоинством стеклокерамической поверхности является ее способность легко передавать тепло в одном направлении – снизу вверх (от нагревательных элементов к дну посуды) и плохо передавать тепло вдоль поверхности, в результате чего нагревается только сама «конфорка», но никак не прилегающая к ней поверхность. В стеклокерамических варочных поверхностях устанавливаются **конфорки HiLight**, в которых ленточный нагревательный элемент уложен на жаропрочное основание. *Поверхности EXITEQ изготовлены из стеклокерамики торговой марки EUROKERA (Франция).*

Управление у стеклокерамики сенсорное, команды задаются легким касанием. Помимо обычных включений и температурных режимов предусмотрены такие полезные функции как:

– показатель нагрева конфорки – пока температура не упадет ниже безопасной температуры, на панели будет гореть соответствующий датчик.

Кроме того, стеклокерамические варочные панели для Вашей безопасности имеют блокировку от случайных нажатий, детей, звуковой таймер 1–99 мин. для каждой варочной зоны и датчик перегрева, который автоматически отключает варочную зону.

### ДВУХУРОВНЕВЫЕ КОНФОРКИ

---

Конфорка с изменяемой зоной нагрева, представляющая собой две окружности с разными диаметрами. При использовании двухконтурной конфорки вы можете по выбору включать площадь нагрева большего или меньшего диаметра, подходящую под большую сковороду или маленькую кастрюлю.

### КОНФОРКА С ОВАЛЬНОЙ ЗОНОЙ НАГРЕВА

---

При этом работает дополнительный сегмент нагревательного элемента, превращающий круглую конфорку в овальную. Такие конфорки очень удобны для приготовления блюд в специальной посуде (например, утятница, лоток для рыбы). Двойное расширенное поле дает возможность приготовления пищи в посуде как круглой, так и овальной формы.

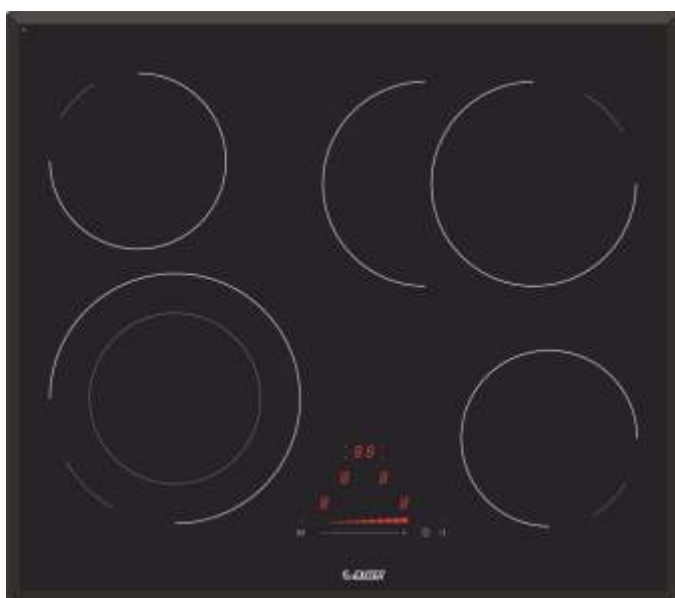
### УХОД ЗА СТЕКЛОКЕРАМИЧЕСКОЙ ПОВЕРХНОСТЬЮ:

---

- ✓ Панель выдерживает большой вес, но может треснуть от точечного удара.
- ✓ Нельзя чистить стеклокерамическую плиту с помощью металлических мочалок, ножей, щеток и других острых приспособлений.
- ✓ Приятное исключение среди острых предметов – специальные выдвижные скребки.
- ✓ Категорически запрещается чистить поверхность абразивными средствами.
- ✓ Не используйте на поверхности стеклокерамической плиты алюминий и пластмассу, не допускайте попадание сахара на поверхность.
- ✓ Нельзя допускать попадания на раскаленную конфорку холодной воды.
- ✓ Используйте чистую мягкую ткань без ворса и не используйте губки для мытья посуды.

## EXH-102CB

BLACK



### ХАРАКТЕРИСТИКИ:

Цвет: черный

Ширина: 600 мм

Рабочая поверхность: стеклокерамика

Тип нагревательных элементов:  
ленточные (HiLight)

Количество уровней мощности: 9

Количество зон нагрева: 4

Левая передняя зона нагрева:  
d290 mm x2,4 кВт

Правая передняя зона нагрева:  
d155 mm x1,2 кВт

Левая задняя зона нагрева:  
d155 mm x1,2 кВт

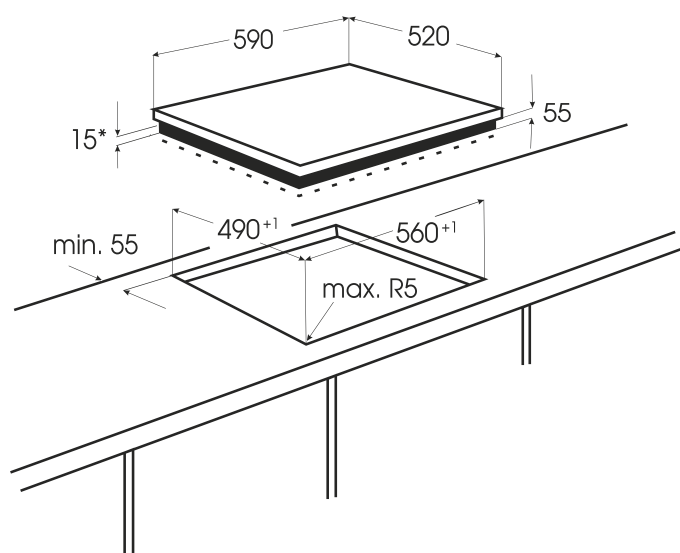
Правая задняя зона нагрева:  
d180 mm x1,8 кВт

Мощность: 7,00 кВт

### ОСОБЕННОСТИ:

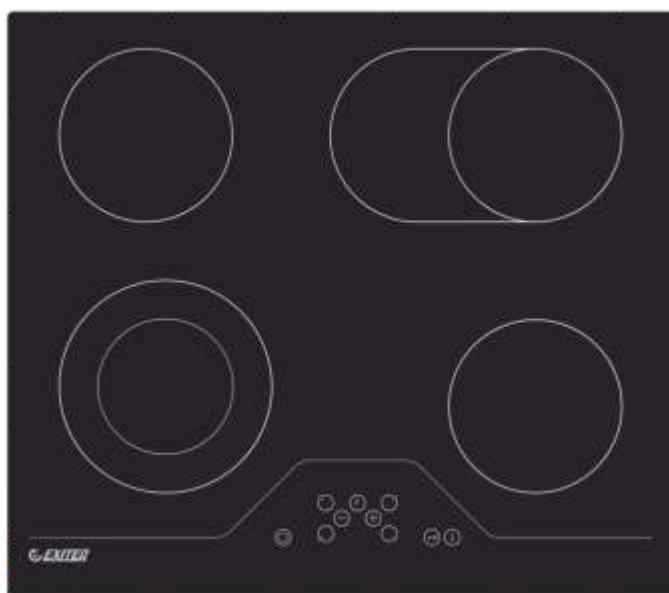


- ✓ Таймер
- ✓ Индикатор остаточного тепла
- ✓ Звуковой сигнал
- ✓ Блокировка от детей



## EXH-303

BLACK



### ХАРАКТЕРИСТИКИ:

Цвет: черный

Ширина: 600 мм

Рабочая поверхность: стеклокерамика

Тип нагревательных элементов:  
ленточные (HiLight)

Количество уровней мощности: 9

Количество зон нагрева: 4

Левая передняя зона нагрева:  
d260 mm x 2,9 кВт

Правая передняя зона нагрева:  
d145 mm x 1,2 кВт

Левая задняя зона нагрева:  
d145 mm x 1,2 кВт

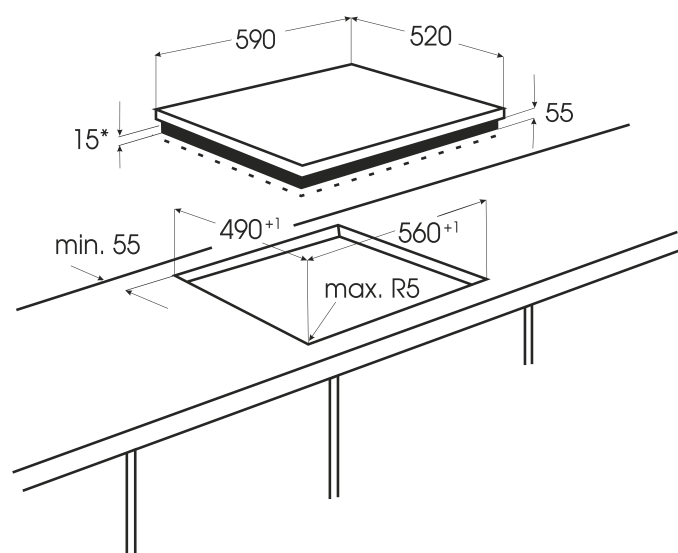
Правая задняя зона нагрева:  
d180 mm x 1,8 кВт

Мощность: 5,90 кВт

### ОСОБЕННОСТИ:



- ✓ Таймер
- ✓ Индикатор остаточного тепла
- ✓ Звуковой сигнал
- ✓ Блокировка от детей



## EXH-101CB

BLACK



### ХАРАКТЕРИСТИКИ:

Цвет: черный

Ширина: 600 мм

Рабочая поверхность: стеклокерамика

Тип нагревательных элементов:  
ленточные (HiLight)

Количество уровней мощности: 9

Количество зон нагрева: 4

Левая передняя зона нагрева:  
d290 mm x2,4 кВт

Правая передняя зона нагрева:  
d155 mm x1,2 кВт

Левая задняя зона нагрева:  
d155 mm x1,2 кВт

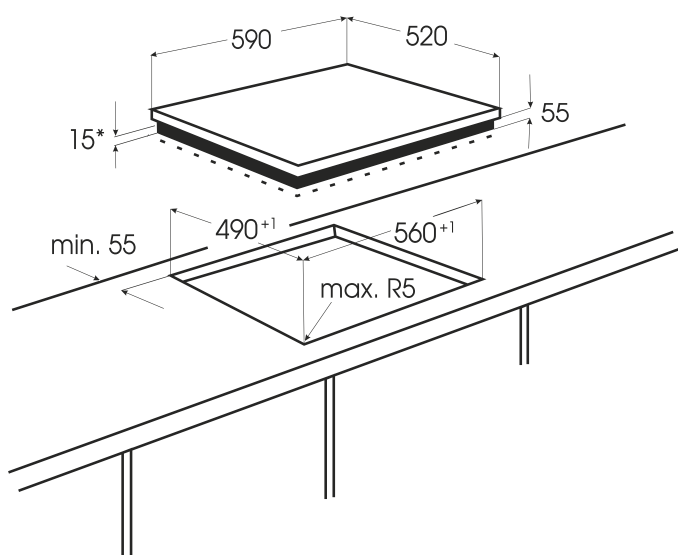
Правая задняя зона нагрева:  
d180 mm x1,8 кВт

Мощность: 6,60 кВт

### ОСОБЕННОСТИ:

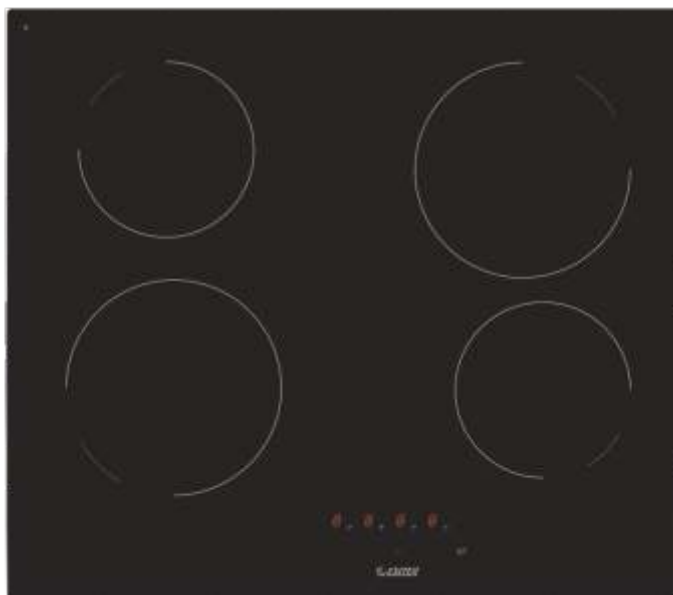


- ✓ Таймер
- ✓ Индикатор остаточного тепла
- ✓ Звуковой сигнал
- ✓ Блокировка от детей



## EXH-100CB

BLACK



### ХАРАКТЕРИСТИКИ:

Цвет: черный

Ширина: 600 мм

Рабочая поверхность: стеклокерамика

Тип нагревательных элементов:  
ленточные (HiLight)

Количество уровней мощности: 9

Количество зон нагрева: 4

Левая передняя зона нагрева:  
d160 mm x1,8 кВт

Правая передняя зона нагрева:  
d160 mm x1,8 кВт

Левая задняя зона нагрева:  
d160 mm x1,8 кВт

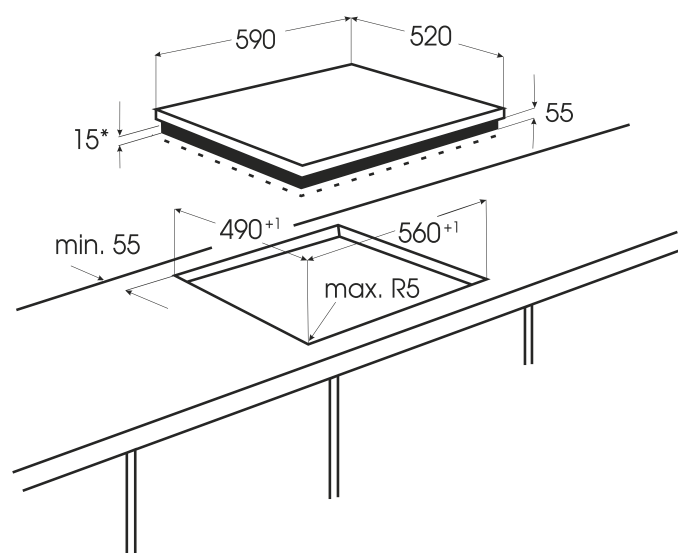
Правая задняя зона нагрева:  
d160 mm x1,8 кВт

Мощность: 6,00 кВт

### ОСОБЕННОСТИ:



- ✓ Таймер
- ✓ Индикатор остаточного тепла
- ✓ Звуковой сигнал
- ✓ Блокировка от детей



## EXH-100CW

WHITE



### ХАРАКТЕРИСТИКИ:

Цвет: белый

Ширина: 600 мм

Рабочая поверхность: стеклокерамика

Тип нагревательных элементов:  
ленточные (HiLight)

Количество уровней мощности: 9

Количество зон нагрева: 4

Левая передняя зона нагрева:  
d180 mm x1,8 кВт

Правая передняя зона нагрева:  
d145 mm x1,2 кВт

Левая задняя зона нагрева:  
d145 mm x1,2 кВт

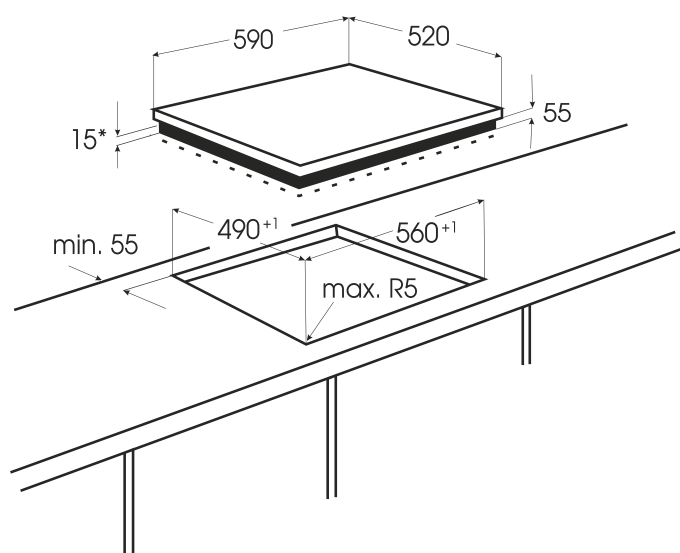
Правая задняя зона нагрева:  
d180 mm x1,8 кВт

Мощность: 6,00 кВт

### ОСОБЕННОСТИ:



- ✓ Индикатор остаточного тепла
- ✓ Блокировка от детей







# ИНДУКЦИОННЫЕ ВАРОЧНЫЕ ПОВЕРХНОСТИ





## ИНДУКЦИОННАЯ ПОВЕРХНОСТЬ



Самыми современными являются индукционные конфорки, в которых установлен индукционный блок, с помощью которого тепло генерируется непосредственно на дне посуды. Нагрева конфорки при этом не происходит. Рабочая поверхность плиты, пропуская электромагнитные волны, не нагревается. Поверхность конфорки, находящаяся под посудой, нагревается исключительно от горячего дна посуды. Прямой нагрев позволяет экономить и время, и электроэнергию, а пролитая на теплую конфорку жидкость не пригорает. Единственным условием использования такой конфорки является наличие у посуды намагничивающегося дна. Процесс нагревания происходит мгновенно, нет необходимости ждать разогрева. Кроме того, можно плавно и строго дозированно изменять интенсивность теплового потока, что позволяет избегать перегрева посуды. Индукционные поверхности существенно экономят электроэнергию. Поверхности Exiteq изготовлены из стеклокерамики Eurokera (Франция).

### ФУНКЦИИ:

---

**ФУНКЦИЯ BOOSTER.** Функция интенсивного нагрева в индукционных поверхностях. Мощность зоны нагрева значительно увеличивается на определенный промежуток времени, обеспечивая высокую скорость закипания.

**ОБНАРУЖЕНИЕ ПОСУДЫ КОНФОРКОЙ.** Каждая конфорка имеет минимальный предел обнаружения стоящей на ней посуды, зависящий от материала, из которого изготовлена применяемая посуда.

**ФУНКЦИЯ МОСТ.** Позволяет объединить 2 зоны нагрева и одновременно их контролировать.

**ИНДИКАТОР ОСТАТОЧНОГО ТЕПЛА.** Во время работы какой-либо из конфорок загорается соответствующий индикатор остаточного тепла, который продолжает гореть и после выключения конфорки до тех пор, пока температура на поверхности конфорки не достигнет безопасного для человека уровня.

**ФУНКЦИЯ СОХРАНЕНИЯ ТЕПЛА.** Позволяет осуществить нагрев и поддерживать температуру в 70°C в автоматическом режиме, благодаря чему жидкость не переливается через край посуды, а также предотвращается быстрое подгорание дна посуды.

**АВТОМАТИЧЕСКАЯ ФУНКЦИЯ ЗАКИПАНИЯ.** Все конфорки оборудованы устройством автоматического включения и отключения. Конфорка включается, в течение определенного времени работает на полной мощности, после чего автоматически снижает мощность до заранее заданного уровня.

**МНОГОСТУПЕНЧАТАЯ РЕГУЛИРОВКА МОЩНОСТИ** позволит выбрать подходящую температуру.

**ТАЙМЕР** может использоваться одновременно со всеми конфорками, при этом время работы (от 0 до 99 минут) может быть задано отдельно для каждой конфорки.

**БЛОКИРОВКА ОТ ДЕТЕЙ.**

**САМОДИАГНОСТИКА.** В случае неисправности на панели отобразится точная информация об ошибке.

# EXH-1051B

BLACK



## ХАРАКТЕРИСТИКИ:

Цвет: черный

Ширина: 600 мм

Рабочая поверхность: стеклокерамика

Тип нагревательных элементов:  
индукционные катушки

Количество уровней мощности: 9

Количество зон нагрева: 4

Левая передняя зона нагрева:  
110-200 мм x 1,4-2 кВт

Правая передняя зона нагрева:  
d110-160 мм x 1,4 кВт

Левая задняя зона нагрева:  
110-200 мм x 1,4 кВт

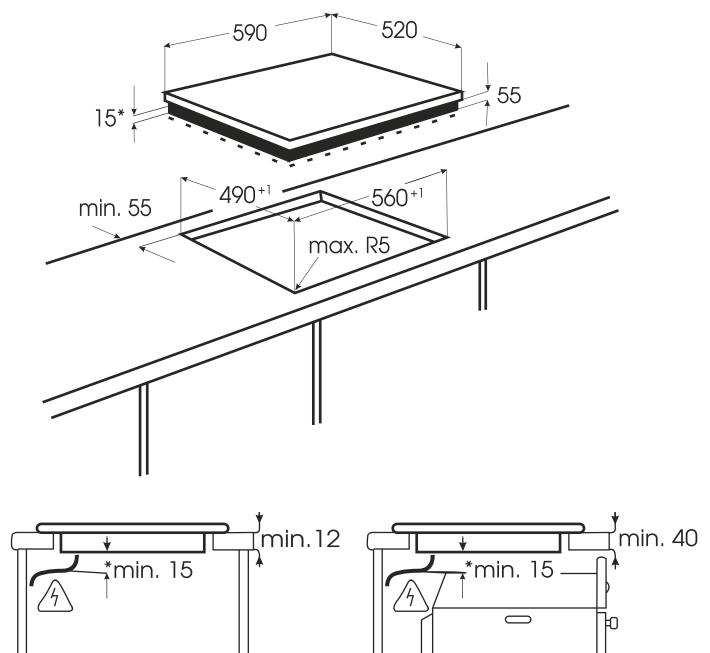
Правая задняя зона нагрева:  
d120-200 мм x 2,3-3 кВт

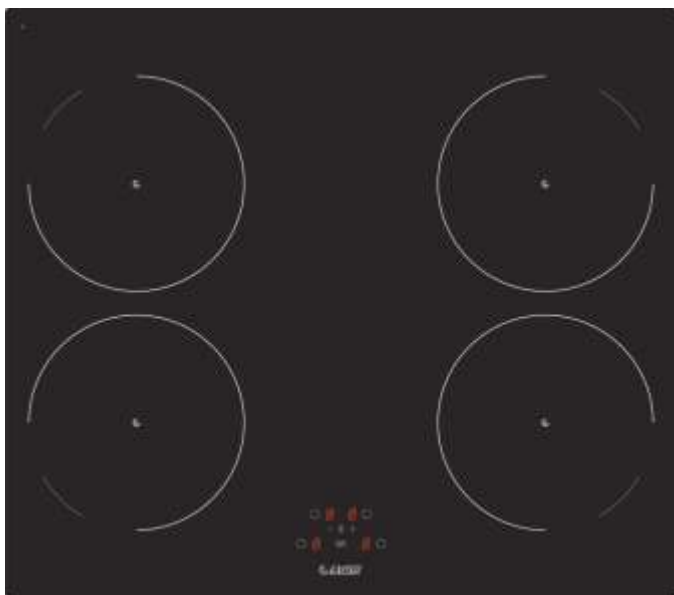
Мощность: 7,10 кВт

## ОСОБЕННОСТИ:



- ✓ Таймер
- ✓ Индикатор остаточного тепла
- ✓ Звуковой сигнал
- ✓ Блокировка от детей
- ✓ Обнаружение посуды конфоркой
- ✓ Функция усиления мощности
- ✓ Самодиагностика
- ✓ 1-мост



**EXH-106IB****BLACK****ХАРАКТЕРИСТИКИ:**

Цвет: черный

Ширина: 600 мм

Рабочая поверхность: стеклокерамика

Тип нагревательных элементов:  
индукционные катушки

Количество уровней мощности: 9

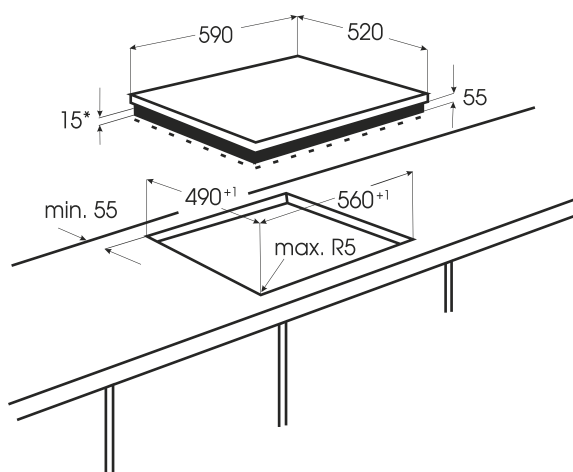
Количество зон нагрева: 4

Левая передняя зона нагрева:  
d190 mm x1,4 кВтПравая передняя зона нагрева:  
d190 mm x1,4 кВтЛевая задняя зона нагрева:  
d190 mm x1,4 кВтПравая задняя зона нагрева:  
d190 mm x1,4 кВт

Мощность: 5,60 кВт

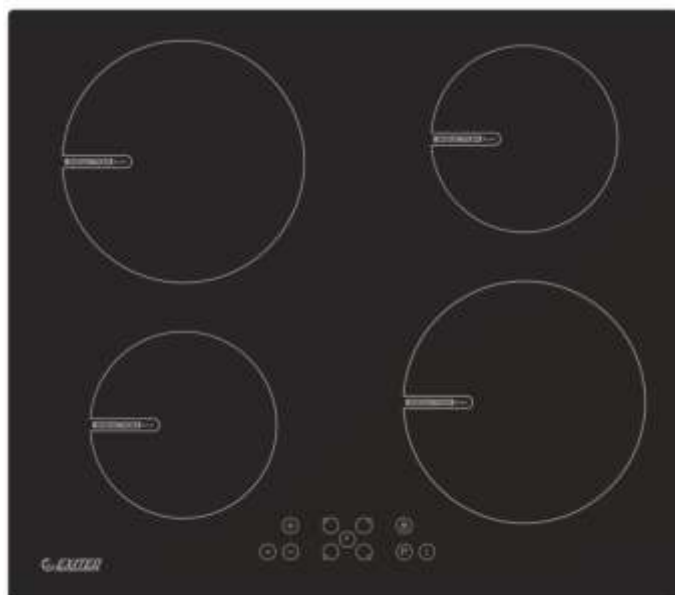
**ОСОБЕННОСТИ:**

- ✓ Таймер
- ✓ Индикатор остаточного тепла
- ✓ Звуковой сигнал
- ✓ Блокировка от детей



# EXH-304

BLACK



## ХАРАКТЕРИСТИКИ:

Цвет: черный

Ширина: 600 мм

Рабочая поверхность: стеклокерамика

Тип нагревательных элементов:  
индукционные катушки

Количество уровней мощности: 9

Количество зон нагрева: 4

Левая передняя зона нагрева:  
d160 mm x1,6 кВт

Правая передняя зона нагрева:  
d210 mm x2,1 кВт

Левая задняя зона нагрева:  
d210 mm x2,1 кВт

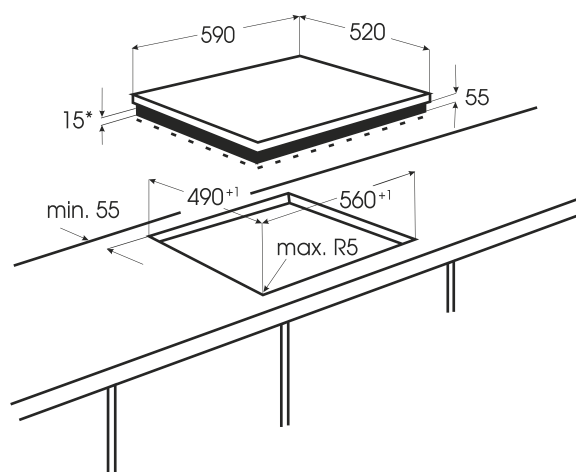
Правая задняя зона нагрева:  
d160 mm x1,6 кВт

Мощность: 7,40 кВт

## ОСОБЕННОСТИ:

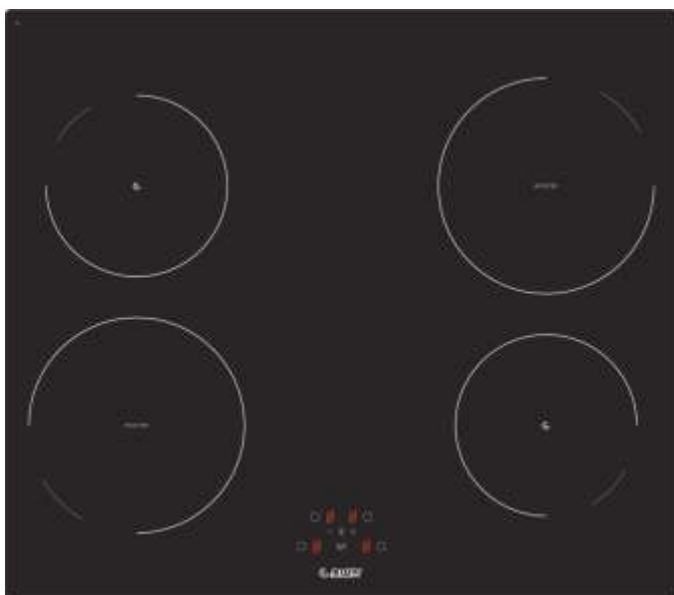


- ✓ Таймер
- ✓ Индикатор остаточного тепла
- ✓ Звуковой сигнал
- ✓ Блокировка от детей
- ✓ Функция усиления мощности
- ✓ Функция обнаружение посуды конфоркой



## EXH-103IB

BLACK



## ХАРАКТЕРИСТИКИ:

Цвет: черный

Ширина: 600 мм

Рабочая поверхность: стеклокерамика

Тип нагревательных элементов:  
индукционные катушки

Количество уровней мощности: 9

Количество зон нагрева: 4

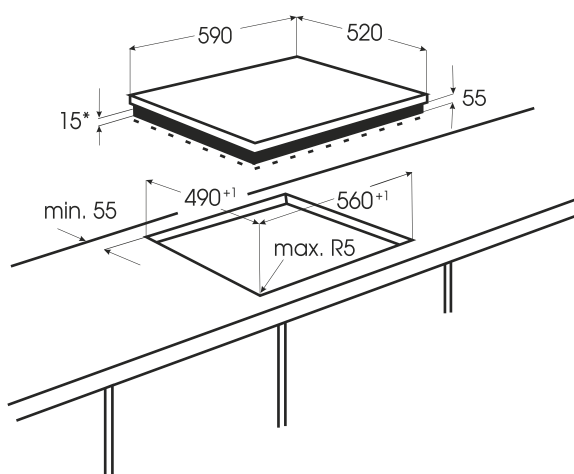
Левая передняя зона нагрева:  
d180 mm x1,8 кВтПравая передняя зона нагрева:  
d145 mm x1,2 кВтЛевая задняя зона нагрева:  
d145 mm x1,2 кВтПравая задняя зона нагрева:  
d180 mm x1,8 кВт

Мощность: 6,00 кВт

## ОСОБЕННОСТИ:

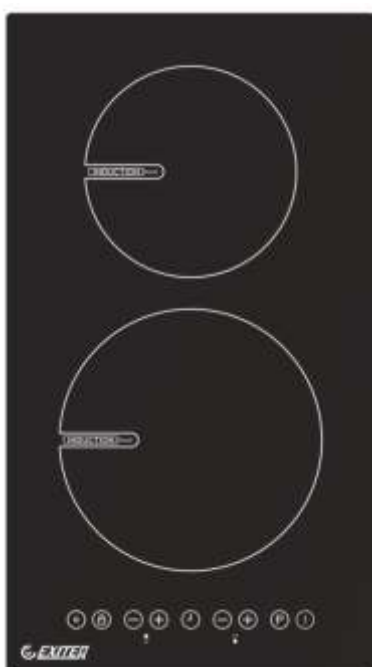


- ✓ Таймер
- ✓ Индикатор остаточного тепла
- ✓ Звуковой сигнал
- ✓ Блокировка от детей
- ✓ Обнаружение посуды конфоркой
- ✓ Функция усиления мощности
- ✓ Самодиагностика



## EXH-310

BLACK



### ХАРАКТЕРИСТИКИ:

Цвет: черный

Ширина: 290 мм

Рабочая поверхность: стеклокерамика

Тип нагревательных элементов:  
индукционные катушки

Количество уровней мощности: 9

Количество зон нагрева: 2

Передняя зона нагрева:  
d200 mm x 2 кВт

Задняя зона нагрева:  
d160 mm x 1,6 кВт

Мощность: 3,60 кВт

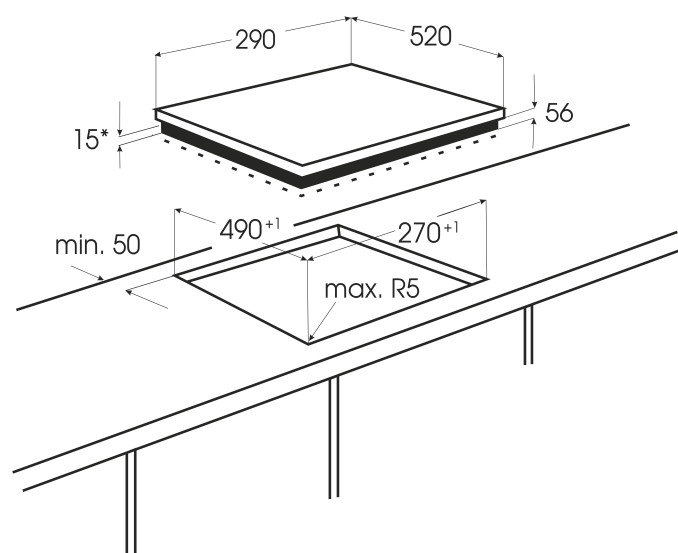


ИНДУКЦИОННЫЕ ВАРОЧНЫЕ ПОВЕРХНОСТИ

### ОСОБЕННОСТИ:



- ✓ Таймер
- ✓ Индикатор остаточного тепла
- ✓ Звуковой сигнал
- ✓ Блокировка от детей
- ✓ Функция усиления мощности
- ✓ Функция обнаружение посуды конфоркой





# МИКРОВОЛНОВЫЕ ПЕЧИ



- ✓ Электронное управление
- ✓ Сенсорное управление

[exiteq.com](http://exiteq.com)



## КАК ВЫБРАТЬ ВСТРАИВАЕМУЮ МИКРОВОЛНОВУЮ ПЕЧЬ?

Встраиваемая микроволновая печь аккуратно встраивается в кухонный гарнитур, выступая фронтальной поверхностью на передней панели шкафа. Неоспоримое преимущество встраиваемых микроволновых печей перед отдельностоящими безусловно в том, что они еще и экономят место на Вашей кухне. Кроме того, ее не нужно постоянно вытирать от пыли, попавшей на нее воды – она «спрятана» и даже случайные механические повреждения ей не грозят.

### ПАНЕЛЬ УПРАВЛЕНИЯ С ИНДИКАЦИЕЙ:

---

ЭЛЕКТРОННАЯ

НАДЕЖНАЯ И ПРОСТАЯ  
В ИСПОЛЬЗОВАНИИ



СЕНСОРНАЯ

ФУНКЦИОНАЛЬНАЯ, НАДЕЖНАЯ  
И ЛЕГКАЯ В УПРАВЛЕНИИ





## РЕЖИМЫ:

### **«МИКРОВОЛНЫ», ГРИЛЬ» И КОМБИНИРОВАННЫЙ РЕЖИМ «МИКРОВОЛНЫ+ГРИЛЬ»**

---

Режим «Микроволны+Гриль» – любимец многих пользователей, поскольку блюда получают равномерно прожаренными и с румяной корочкой.

### **ФУНКЦИЯ БЫСТРЫЙ СТАРТ:**

---

Упрощает управление, пища разогревается на полной мощности, каждое очередное нажатие добавляет 30 секунд к приготовлению.

### **АВТОМАТИЧЕСКОЕ ПРОГРАММЫ**

---

Это набор встроенных рецептов с определенной последовательностью действий. Программа «Мясо», «Овощи», «Пицца» и т.д.

### **РАЗМОРАЖИВАНИЕ ПО ВЕСУ И ВРЕМЕНИ**

---

Микроволновая печь самостоятельно установит необходимо время на разморозку и мощность.

### **МУЛЬТИЭТАПНОЕ ПРИГОТОВЛЕНИЕ**

---

Для приготовления могут быть установлены 2 этапа. Например первый этап разморозка, затем приготовление блюда .

Внутренняя камера микроволновых печей EXITEQ выполнена из нержавеющей стали. Нержавеющая сталь отличается прочностью и долговечностью, не боится механических ударов.

***В комплекте к микроволновой печи  
идет дополнительный аксессуар:  
решетка для гриля.***



## EXM-103

INOX

### ХАРАКТЕРИСТИКИ:

Цвет: нержавеющая сталь

Материал передней панели:  
нержавеющая сталь / стекло / пластик

Управление: электронное

Объем: 20 л

Выходная мощность  
микроволн: 900 Вт

Мощность гриля: 1000 Вт

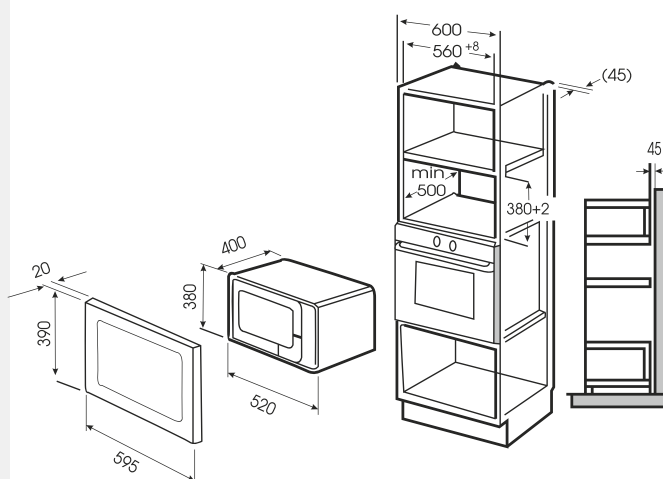
Количество уровней  
мощности: 8



### ОСОБЕННОСТИ:



- ✓ Автоматические режимы приготовления
- ✓ Автоматические программы
- ✓ Индикация
- ✓ Часы
- ✓ Мультиэтапное приготовление
- ✓ Автоматический разогрев
- ✓ Быстрый старт
- ✓ Функция справки
- ✓ Решетка для гриля в комплекте



## EXM-104

WHITE, BLACK

### ХАРАКТЕРИСТИКИ:

Цвет: белый, черный

Материал передней панели:  
стекло

Управление: сенсорное

Объем: 25 л

Выходная мощность  
микроволн: 900 Вт

Мощность гриля: 1000 Вт

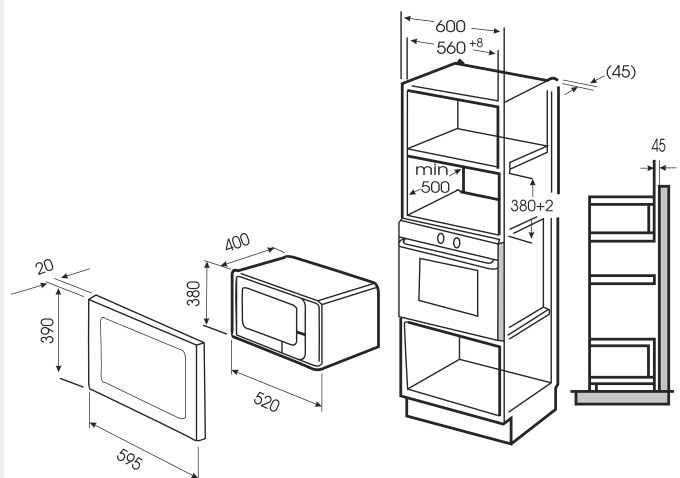
Количество уровней  
мощности: 8



### ОСОБЕННОСТИ:



- ✓ Автоматические режимы приготовления
- ✓ Автоматические программы
- ✓ Индикация
- ✓ Часы
- ✓ Мультиэтапное приготовление
- ✓ Автоматический разогрев
- ✓ Быстрый старт
- ✓ Функция справки
- ✓ Решетка для гриля в комплекте



## EXM-105

INOX



### ХАРАКТЕРИСТИКИ:

Цвет: нержавеющая сталь

Материал передней панели:  
нержавеющая сталь / стекло / пластик

Управление: электронное

Объем: 25 л

Выходная мощность  
микроволн: 900 Вт

Мощность гриля: 1000 Вт

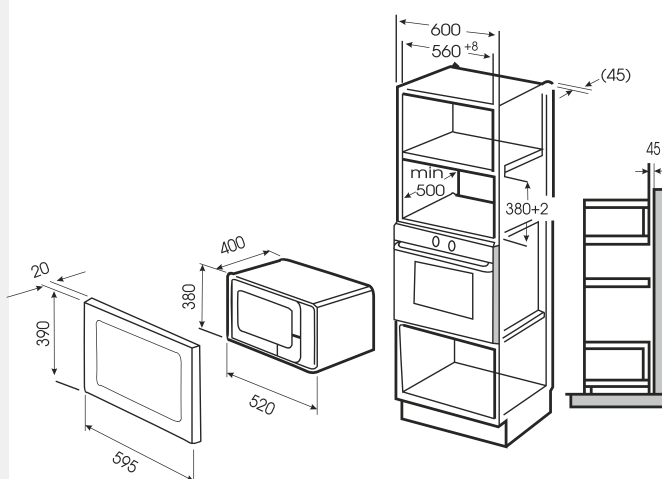
Количество уровней  
мощности: 8



### ОСОБЕННОСТИ:



- ✓ Автоматические режимы приготовления
- ✓ Автоматические программы
- ✓ Индикация
- ✓ Часы
- ✓ Мультиэтапное приготовление
- ✓ Автоматический разогрев
- ✓ Быстрый старт
- ✓ Функция справки
- ✓ Решетка для гриля в комплекте



## EXM-106

WHITE, BLACK

### ХАРАКТЕРИСТИКИ:

Цвет: белый, черный

Материал передней панели:  
стекло

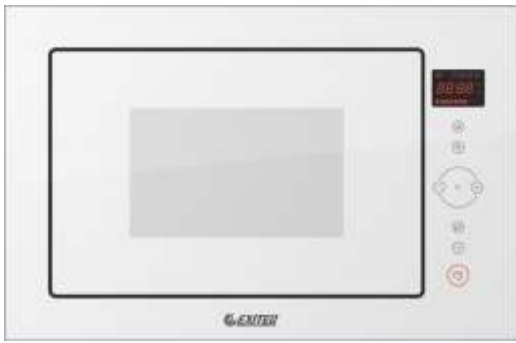
Управление: сенсорное

Объем: 25 л

Выходная мощность  
микроволн: 900 Вт

Мощность гриля: 1000 Вт

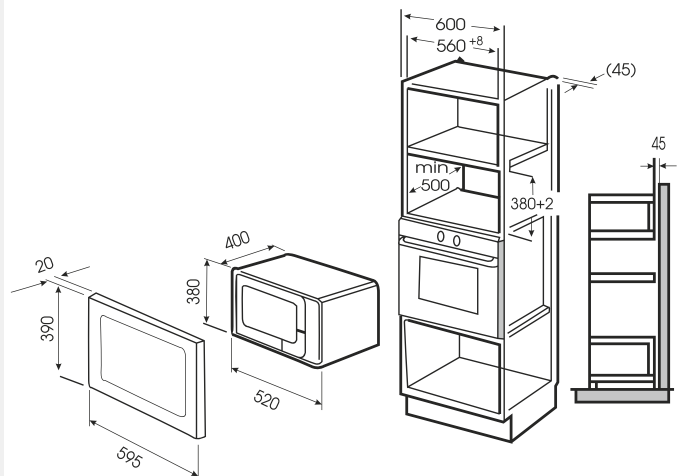
Количество уровней  
мощности: 8



### ОСОБЕННОСТИ:



- ✓ Автоматические режимы приготовления
- ✓ Автоматические программы
- ✓ Индикация
- ✓ Часы
- ✓ Мультиэтапное приготовление
- ✓ Автоматический разогрев
- ✓ Быстрый старт
- ✓ Функция справки
- ✓ Решетка для гриля в комплекте



## EXM-107

BLACK

### ХАРАКТЕРИСТИКИ:

Цвет: черный

Материал передней панели:  
пластик

Управление: электронное

Объем: 25 л

Выходная мощность  
микроволн: 900 Вт

Мощность гриля: 1000 Вт

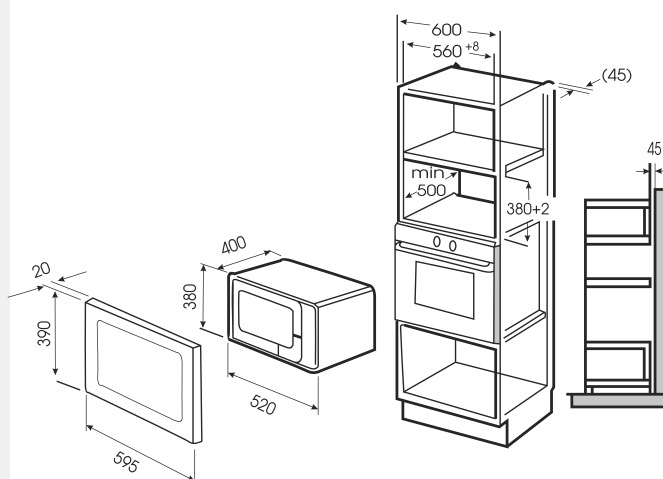
Количество уровней  
мощности: 8



### ОСОБЕННОСТИ:



- ✓ Автоматические режимы приготовления
- ✓ Автоматические программы
- ✓ Индикация
- ✓ Часы
- ✓ Мультиэтапное приготовление
- ✓ Автоматический разогрев
- ✓ Быстрый старт
- ✓ Функция справки
- ✓ Решетка для гриля в комплекте





## ПОСУДОМОЕЧНЫЕ МАШИНЫ



- ☾ Встраиваемые
- ☾ Отдельностоящие

[exiteq.com](http://exiteq.com)



## САМЫЕ СОВРЕМЕННЫЕ ТЕХНОЛОГИИ И ИННОВАЦИОННЫЕ ИНЖЕНЕРНЫЕ РЕШЕНИЯ ВОПЛОТИЛИСЬ В ПОСУДОМОЕЧНЫХ МАШИНАХ **EXITEQ**, СДЕЛАВШИХ ПРОЦЕСС МЫТЬЯ ЕЩЕ КОМФОРТНЕЕ, ЭКОНОМИЧНЕЕ, ЭФФЕКТИВНЕЕ, А ЗНАЧИТ ПРИЯТНЕЕ.

EXITEQ уделяет особое внимание инновациям, значительно улучшающим результаты работы изделия. Функция автоматического отключения полностью исключает использование электроэнергии по завершении цикла, что означает прекращение потребления электроэнергии в режиме ожидания. Кроме того, уникальная технология, которая используется в некоторых моделях посудомоечных машин EXITEQ, может определить размер каждой загрузки и настроить уровни потребления электроэнергии, моющего средства и воды для достижения оптимальной эффективности. А благодаря сверхтихому режиму в некоторых моделях EXITEQ создаваемый шум едва громче шепота.

### ПОСУДОМОЕЧНЫЕ МАШИНЫ

**ВСТРАИВАЕМЫЕ** посудомоечные машины можно «спрятать» в кухонный гарнитур.

**ОТДЕЛЬНОСТОЯЩИЕ** посудомоечные машины, имеют ширину 60 и 45 см соответственно.

Различаются посудомоечные машины количеством посуды, которую в них можно перемыть: лимит узких посудомоек – 10 комплектов, полноразмерных – до 14.

Встраиваемые посудомоечные машины различаются способами монтажа в кухонный гарнитур.

Экономия времени – главный плюс посудомоечной машины. При работе температура воды достигает 70 градусов, а значит, убивает бактерии эффективнее, чем ручная мойка. Посудомоечная машина создана для того, чтобы сделать ежедневные рутинные бытовые обязанности легким и приятным занятием.

### **ПОСУДОМОЕЧНАЯ МАШИНА – ПОЛЕЗНОЕ ДОПОЛНЕНИЕ К КУХОННОЙ РАБОЧЕЙ ЗОНЕ.**

Во полностраиваемых посудомоечных машинах панель управления находится на торце дверцы. При этом основными режимами и функциями, запрограммированными в модуле, являются:

- ✓ интенсивная мойка
- ✓ нормальная
- ✓ экономичная (ECO)
- ✓ стекло
- ✓ 90 минут
- ✓ быстрая
- ✓ 1/2 загрузка





## ОСОБЕННОСТИ:

### **РЕЖИМ «ПОЛОВИННАЯ ЗАГРУЗКА»**

---

Функция используется, когда загрязненной посуды не достаточно для полной загрузки. Мойка происходит быстрее и экономнее, уменьшается нагрузка на машину и ее износ, увеличивается долговечность.

### **ТАЙМЕР ОТЛОЖЕННОГО СТАРТА**

---

Посудомоечные машины EXITEQ имеют функцию отложенного старта от 1 до 24 часов с шагом в 1 час. Такая гибкость таймера позволяет запускать посудомоечную машину в любое удобное для Вас время. Функция особенно практична для запуска цикла мойки в ночное время, когда действуют низкие тарифы электроэнергии.

### **ИСПОЛЬЗОВАНИЕ СРЕДСТВ «3 В 1»**

---

Во всех посудомоечных машинах EXITEQ могут использоваться средства «3 в 1». Для повышения эффективности мойки специально была разработана программа «Все в одном», максимально адаптированная для мытья с таблеткой. В процессе смены температурных режимов таблетка растворяется поэтапно, обеспечивая дозированную подачу моющего средства на протяжении всего цикла. Для наилучшего результата мытья и сушки в EXITEQ рекомендует отдельную дозировку чистящего средства и регенерирующей соли.

### **РЕГУЛИРУЕМЫЙ ВЕРХНИЙ ЛОТОК ДЛЯ ХРУПКОЙ ПОСУДЫ**

---

Освобождает место в нижней корзине, обеспечивая при этом наилучшее мытье легкой и хрупкой посуды: удобно и гигиенично. Лоток может занимать два положения: нижнее или верхнее. Высоту можно изменять, поднимая или опуская ручки, находящиеся по бокам верхней решетки, подстраиваясь тем самым к загрузке машины. В нем легко можно расположить даже крупные столовые приборы: половники, сервировочные вилки, венчики и т.п.

### **ТИХАЯ РАБОТА**

---

Бесшумные посудомоечные машины EXITEQ не будут мешать Вашим беседам с семьей и друзьями на кухне. Использование новейших технологий и дополнительной шумоизоляции позволило добиться снижения уровня шума в режиме работы до 47 дБ.

### **ВМЕСТИТЕЛЬНОСТЬ**

---

За счет оптимизации внутреннего строения мощней камеры максимальная вместительность корзин посудомоечной машины составляет 14 комплектов посуды для моделей шириной 60 см и 10 комплектов для моделей шириной 45 см.

### **1 КОМПЛЕКТ ПОСУДЫ ВКЛЮЧАЕТ В СЕБЯ:**

---

Тарелки (глубокая суповая и плоская для вторых блюд), стакан, чашку с блюдцем, столовые приборы).

Посудомоечная машина также вымоет кастрюли и сковородки.

## ЭКОНОМИЯ

### ЭКОНОМИЯ ВОДЫ

Максимальный уровень потребления воды снижен на 30%. При использовании экономичной программы мытья посуды расход воды составляет 11л на цикл. Это значительно меньше, чем, если бы Вы мыли посуду руками.

### ЭКОНОМИЯ ЭЛЕКТРОЭНЕРГИИ

Благодаря современному экономичному двигателю, посудомоечные машины EXITEQ показывают наибольшую производительность, имея класс энергопотребления А+. В программе «быстрая мойка» расход электроэнергии составляет всего 0,5 кВтч.

### БЕЗОПАСНОСТЬ. AQUASTOP: ALL ELECTRONIC.

Электронная система защиты от протечек AQUASTOP обеспечивает максимальную безопасность использования посудомоечной машины. AQUASTOP контролирует давление в рабочей камере и мгновенно блокирует подачу воды в случае перелива.

## ПОЛЕЗНЫЕ СОВЕТЫ

---

### УХОД

Машина не нуждается в тщательном и кропотливом уходе, но если Вы хотите, чтобы Ваша помощница служила Вам долгие годы, необходимо придерживаться следующих простых правил.

**1)** Чистите машину от накипи в среднем раз в полгода средствами для стиральных и посудомоечных машин.

**2)** Периодически прочищайте фильтр посудомоечной машины и отверстия коромысел.

**3)** Проводите очистку машины с помощью обезжиривателя для посудомоечных машин (раз в полгода).

### РАССТАНОВКА ПОСУДЫ

Несмотря на то, что большинство производителей указывают схему и правила расстановки посуды в машине, для оптимального размещения столовой утвари потребуется некоторый опыт. Конечно, схема, приведенная в инструкции, значительно облегчает расстановку посуды, однако, далеко не все кастрюли, крышки, емкости можно расставить по данной схеме. Главное правило при расстановке посуды – струи воды должны достигать всех частей посуды. Например, если Вы разместите кастрюлю одна над другой, оставив небольшую щелку, или положите стакан на бок, посуда не будет как следует отмыта. Для качественного мытья вода должна свободно течь по поверхности. Кастрюли и подносы нужно размещать не горизонтально (относительно дна посудомоечной машины), а под углом для того, чтобы вода стекала вниз вдоль поверхности. Также следует избегать размещения посуды, при котором вода скапливается внутри.

Современная посудомоечная машина способна отмывать любые стандартные бытовые загрязнения. Если отдельные части посуды после мойки остаются грязными, скорее всего, Вы просто неудачно расположили посуду в машине.

## EXDW-I601



### ХАРАКТЕРИСТИКИ:

Цвет: серебристый

Управление: электронное

Максимальная загрузка  
(комплектов посуды): 12

Количество программ: 6

1. Интенсивная мойка - 60 °C
2. Нормальная - 55 °C
3. ECO (Стандартная) - 45 °C
4. Стекло (Деликатная) - 40 °C
5. 90 минут (Экономичная) - 65 °C
6. Быстрая (Экспресс мойка) - 45 °C

Класс энергоэффективности: A+

Класс мойки: A

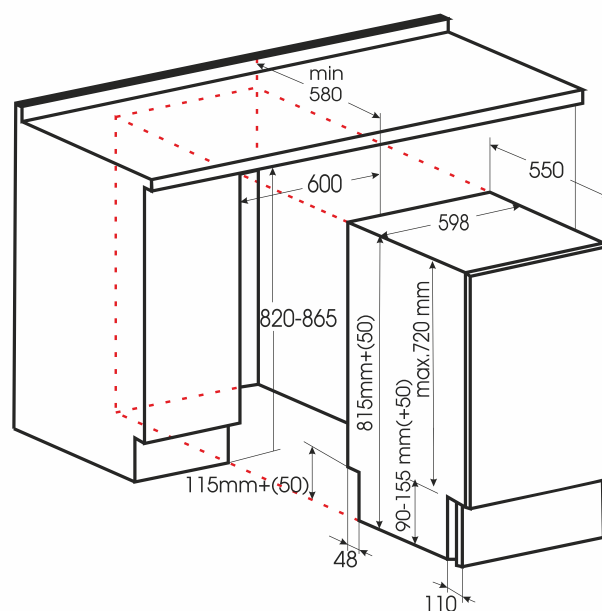
Класс сушки: B

Уровень шума: 47 дБ

### ОСОБЕННОСТИ:



- ✓ Защита от протечек AquaStop
- ✓ Звуковой сигнал
- ✓ Индикатор отсутствия соли
- ✓ Индикатор отсутствия ополаскивателя
- ✓ Самодиагностика
- ✓ Половинная загрузка
- ✓ Подключение горячей воды
- ✓ Полка для чашек и столовых приборов
- ✓ 2 выдвижные корзинки для посуды
- ✓ Использование средств 3-в-1
- ✓ Почасовой таймер отложенного старта



## EXDW-I603



### ХАРАКТЕРИСТИКИ:

Цвет: серебристый

Управление: электронное

Максимальная загрузка  
(комплектов посуды): 14

Количество программ: 6

1. Интенсивная мойка - 60 °C
2. Нормальная - 55 °C
3. ECO (Стандартная) - 45 °C
4. Стекло (Деликатная) - 40 °C
5. 90 минут (Экономичная) - 65 °C
6. Быстрая (Экспресс мойка) - 45 °C

Класс энергоэффективности: A++

Класс мойки: A

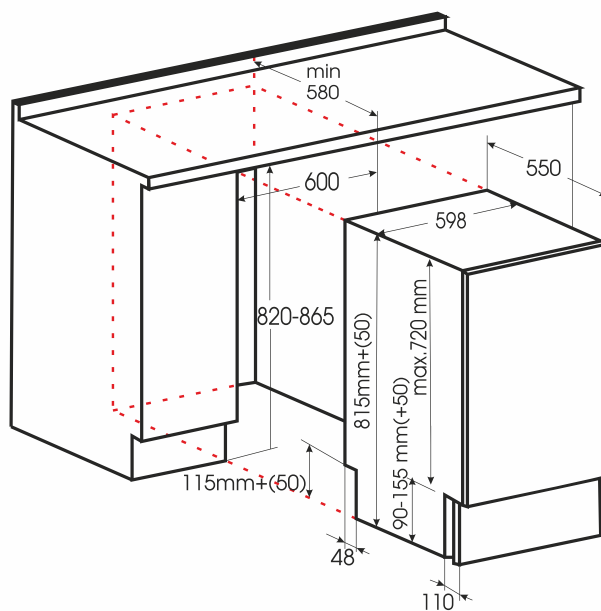
Класс сушки: A

Уровень шума: 44 дБ

### ОСОБЕННОСТИ:



- ✓ Защита от протечек AquaStop
- ✓ Звуковой сигнал
- ✓ Индикатор отсутствия соли
- ✓ Индикатор отсутствия ополаскивателя
- ✓ Самодиагностика
- ✓ Половинная загрузка
- ✓ Подключение горячей воды
- ✓ Полка для чашек и столовых приборов
- ✓ 3 выдвижные корзинки для посуды
- ✓ Использование средств 3-в-1
- ✓ Внутреннее освещение
- ✓ Почасовой таймер отложенного старта
- ✓ Лоток для посуды EasyLift



## EXDW-I401



### ХАРАКТЕРИСТИКИ:

Цвет: серебристый

Управление: электронное

Максимальная загрузка  
(комплектов посуды): 9

Количество программ: 6

1. Интенсивная мойка - 60 °C
2. Нормальная - 55 °C
3. ECO (Стандартная) - 45 °C
4. Стекло (Деликатная) - 40 °C
5. 90 минут (Экономичная) - 65 °C
6. Быстрая (Экспресс мойка) - 45 °C

Класс энергоэффективности: A+

Класс мойки: A

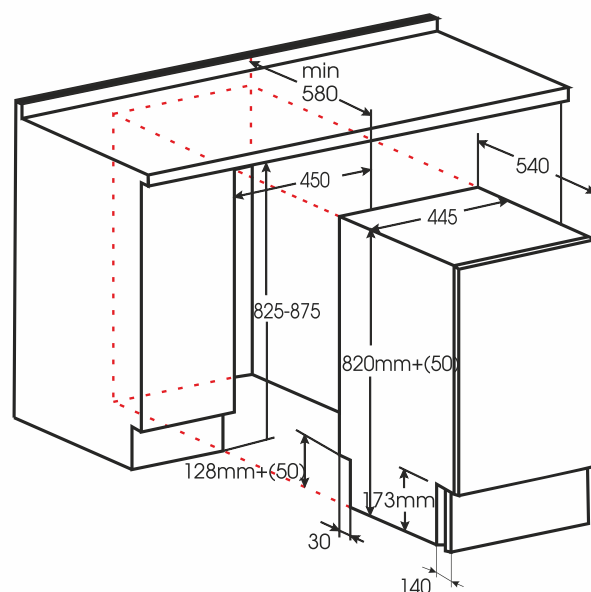
Класс сушки: B

Уровень шума: 47 дБ

### ОСОБЕННОСТИ:



- ✓ Защита от протечек AquaStop
- ✓ Звуковой сигнал
- ✓ Индикатор отсутствия соли
- ✓ Индикатор отсутствия ополаскивателя
- ✓ Самодиагностика
- ✓ Половинная загрузка
- ✓ Подключение горячей воды
- ✓ Полка для чашек и столовых приборов
- ✓ 2 выдвижные корзинки для посуды
- ✓ Использование средств 3-в-1



## EXDW-I403



### ХАРАКТЕРИСТИКИ:

Цвет: серебристый

Управление: электронное

Максимальная загрузка  
(комплектов посуды): 10

Количество программ: 6

1. Интенсивная мойка - 60 °C
2. Нормальная - 55 °C
3. ECO (Стандартная) - 45 °C
4. Стекло (Деликатная) - 40 °C
5. 90 минут (Экономичная) - 65 °C
6. Быстрая (Экспресс мойка) - 45 °C

Класс энергоэффективности: A++

Класс мойки: A

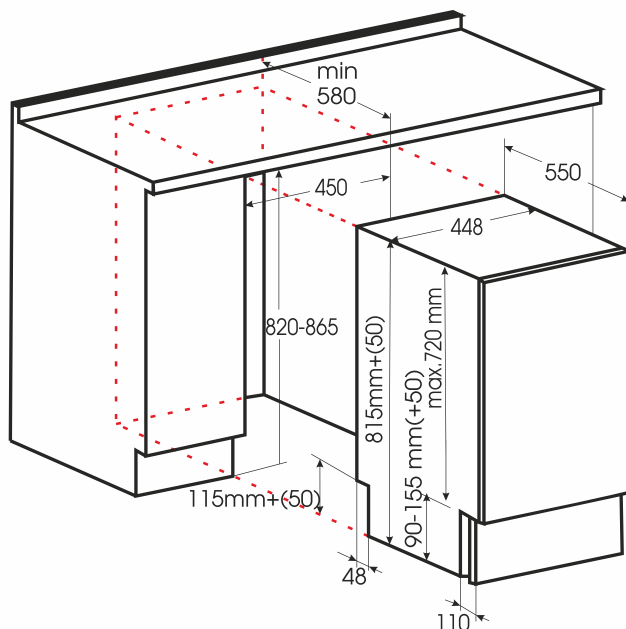
Класс сушки: A

Уровень шума: 44 дБ

### ОСОБЕННОСТИ:



- ✓ Защита от протечек AquaStop
- ✓ Звуковой сигнал
- ✓ Индикатор отсутствия соли
- ✓ Индикатор отсутствия ополаскивателя
- ✓ Самодиагностика
- ✓ Половинная загрузка
- ✓ Подключение горячей воды
- ✓ Полка для чашек и столовых приборов
- ✓ 3 выдвижные корзинки для посуды
- ✓ Использование средств 3-в-1
- ✓ Внутреннее освещение
- ✓ Почасовой таймер отложенного старта
- ✓ Лоток для посуды EasyLift



## EXDW-I404



### ХАРАКТЕРИСТИКИ:

Цвет: серебристый

Управление: электронное

Максимальная загрузка  
(комплектов посуды): 10

Количество программ: 6

1. Интенсивная мойка - 60 °C
2. Нормальная - 55 °C
3. ECO (Стандартная) - 45 °C
4. Стекло (Деликатная) - 40 °C
5. 90 минут (Экономичная) - 65 °C
6. Быстрая (Экспресс мойка) - 45 °C

Класс энергоэффективности: A++

Класс мойки: A

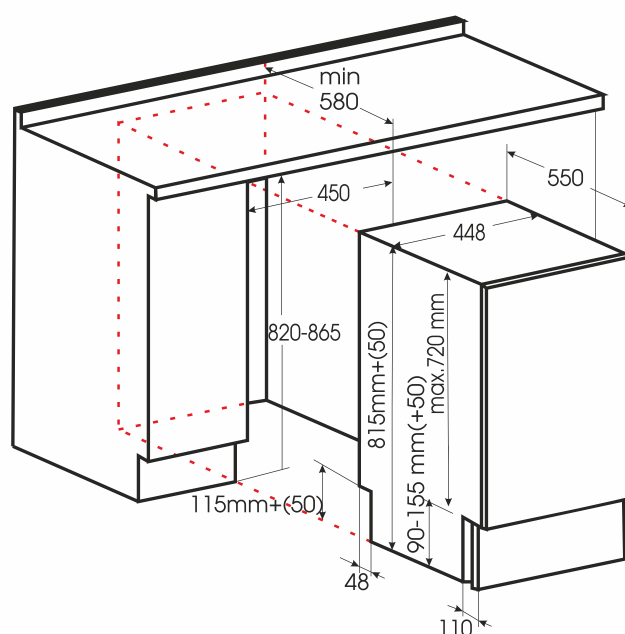
Класс сушки: A

Уровень шума: 49 дБ

### ОСОБЕННОСТИ:



- ✓ Защита от протечек AquaStop
- ✓ Звуковой сигнал
- ✓ Индикатор отсутствия соли
- ✓ Индикатор отсутствия ополаскивателя
- ✓ Самодиагностика
- ✓ Половинная загрузка
- ✓ Подключение горячей воды
- ✓ Полка для чашек и столовых приборов
- ✓ 3 выдвижные корзинки для посуды
- ✓ Использование средств 3-в-1
- ✓ Внутреннее освещение
- ✓ Таймер отложенного старта (3/6/9/12)







# ПОСУДОМОЕЧНЫЕ МАШИНЫ



СВОБОДНОСТОЯЩИЕ





## EXDW-T502



### ХАРАКТЕРИСТИКИ:

Цвет: серебристый

Управление: электронное

Максимальная загрузка  
(комплектов посуды): 6

Количество программ: 7

1. Интенсивная мойка - 70 °С
2. Нормальная - 60 °С
3. ECO (Стандартная) - 50 °С
4. Стекло (Деликатная) - 45 °С
5. 90 минут (Экономичная) - 65 °С
6. Быстрая (Экспресс мойка) - 40 °С
7. Самоочистка - 70 °С

Класс энергоэффективности: A+

Класс мойки: A

Класс сушки: B

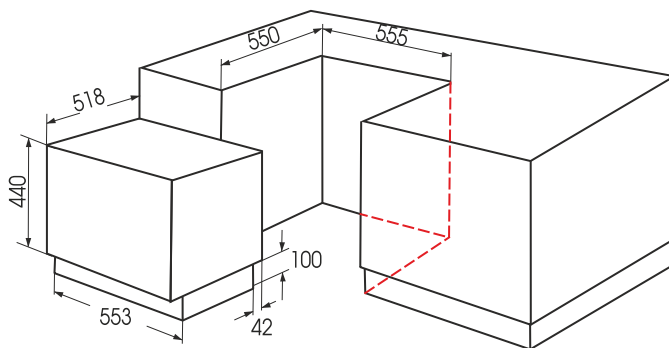
Уровень шума: 49 дБ



### ОСОБЕННОСТИ:



- ✓ Защита от протечек
- ✓ Звуковой сигнал
- ✓ Индикатор отсутствия соли
- ✓ Индикатор отсутствия ополаскивателя
- ✓ Самодиагностика





# ХОЛОДИЛЬНИК



## Встроенные

- ✓ Овощные контейнеры
- ✓ Глубокие дверные ниши
- ✓ Полки из закаленного стекла
- ✓ Режим работы SUPER – заморозка за 56 часов больших объемов

[exiteq.com](http://exiteq.com)



## EXR-101



### ХАРАКТЕРИСТИКИ:

Цвет: белый

Управление: электронное

Конструкция: двухдверный

Материал полок: стекло

Количество полок: 4

Количество дверных полок: 3

Количество отделений  
морозильной камеры: 3

Контейнер для льда

Объём холодильной камеры: 185 л

Объём морозильной камеры: 65 л

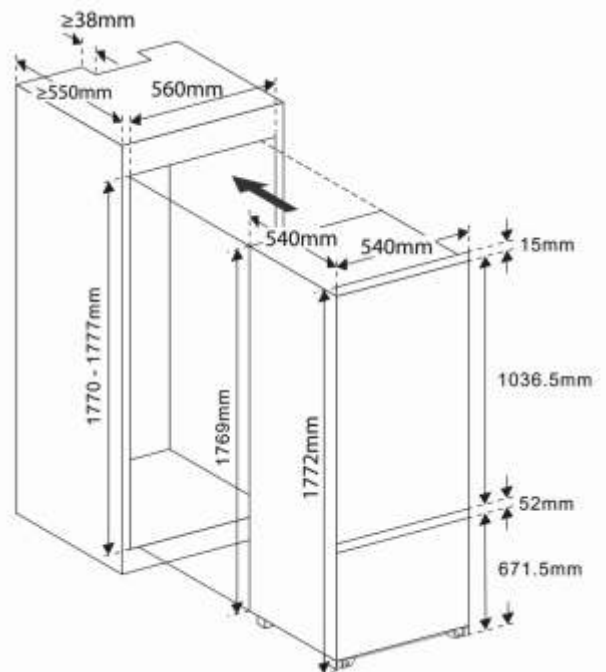
Класс энергоэффективности: A+

Уровень шума: 42 дБ

### ОСОБЕННОСТИ:



- ✓ Суперзаморозка
- ✓ Программа SMART – самостоятельно регулирует интенсивность системы охлаждения
- ✓ Программа SUPER – максимально мощная заморозка морозильной камеры на 54 часа



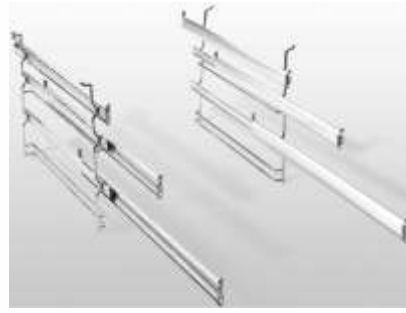


## АКСЕССУАРЫ



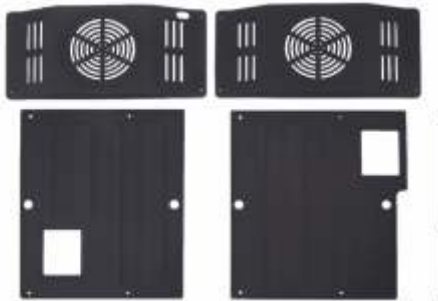
ВОК ПОДСТАВКА

---



ТЕЛЕСКОПИЧЕСКИЕ  
НАПРАВЛЯЮЩИЕ

---



КАТАЛИТИЧЕСКАЯ ПАНЕЛЬ

---



ПАНЕЛЬ СТЕНОВАЯ

---



ПРОТИВЕНЬ ГЛУБОКИЙ

---



КОМПЛЕКТ ВЫТЯЖКИ

---



ЖИРОВЫЕ ФИЛЬТРЫ

---



УГОЛЬНЫЕ ФИЛЬТРЫ

---



ДЛЯ ЗАПИСИ

---

---

---

---

---

---

---

---

---

---

---

---

---

---

---

---

---

---

---

---

---

---

---

---

НАДЕЖНЫЕ КОМПЛЕКТУЮЩИЕ ОТ ВЕДУЩИХ ПРОИЗВОДИТЕЛЕЙ





**Представительство  
в Республике Беларусь:**  
**ЧТУП «ОптАэроСервис»**  
УНП 691458394  
Минская обл., Минский р-н., д. Старина,  
ул. Светлая, д. 2, ком. 4  
тел./факс: 8(017) 508 04 80  
e-mail: [info@exiteq.by](mailto:info@exiteq.by)  
[www.exiteq.by](http://www.exiteq.by)

**Представительство  
в Российской Федерации:**  
**ООО "ЭКЗИТЕК-РУС"**  
143005, г. Одинцово,  
Можайское шоссе 8 г, офис 1  
моб.: +7 (495) 597-31-65  
e-mail: [info@exiteq.ru](mailto:info@exiteq.ru)  
[www.exiteq.ru](http://www.exiteq.ru)

#### ВАШ ПЕРСОНАЛЬНЫЙ МЕНЕДЖЕР

---

---

---

---

---



Бытовая техника для кухни EXITEQ широко  
представлена на нашем сайте [exiteq.com](http://exiteq.com)